

制动触点  
直流接触器

表625E

版本：2008 年第 01 版

---

## 应用

此表中的 HOMA 空气断路器适用于断开同步发电机和励磁机的励磁绕组，以及通过接触器的一个负极触点（动断触点）及时熄灭所存储的磁能，该触点串联连接至一个配备的制动电阻器，并联连接至励磁绕组。

## 设计

静止主触点元件与螺线管磁芯安装在水平杆上。可旋转前轴支撑可移动主触点元件和枢轴衔铁。不同的接触器具有 1 个或多个引脚设计。辅助开关安装在电磁系统下方。正极主触点元件为单断型，而且一旦磨损，可通过摆回灭弧腔方便地进行检查和更换。每个主触点元件都配有磁性灭弧线圈，触点断开以后，线圈可以驱动电弧进入灭弧腔内，缩短其燃烧时间。负极触点（动断触点）对并联连接至励磁绕组的制动电阻器进行切换，参见切换示例 a)- f)。一旦制动操作已经完成且制动电流衰减，负极触点方可再次打开。

## 驱动

电磁操作机构使用直流电。较大的多极接触器需要一个直流螺线管，在内置了 HOMA 硅整流器的情况下，直流螺线管可以采用交流电力系统的供电。如果需要的话，也可以为所有的接触器配备带有省电型触点和省电型电阻器的直流螺线管，用于连接至直流控制电压。

## 螺线管

按照 VDE 0660 的要求，HOMA 空气断路器的工作电压为额定工作电压的 0.85 至 1.1 倍。如果在非标准安装条件下使用，必须首先咨询我公司。

## 绝缘

爬电距离和气隙满足 VDE 0110 C 组的要求，额定绝缘电压  $U_i = 1500\text{ V}$ 。（按照客户要求，可以提供额定绝缘电压  $U_i = 3000\text{ V}$ ）。

## 主触点

接触器的接触面为银复合合金，适用于永久连接和频繁切换。

## 灭弧腔

按照不同的工作电压和切换条件，我公司提供如下组别的空气断路器：

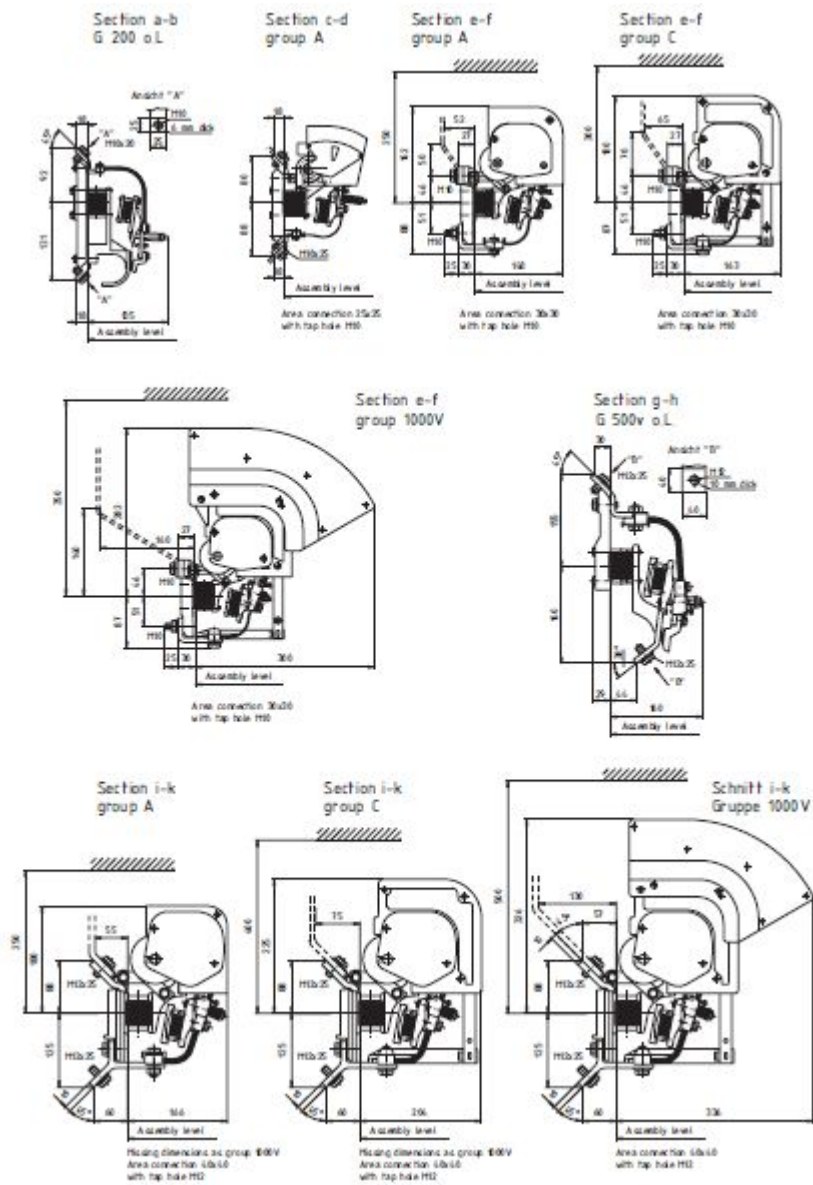
A 组	具有纤维加强混凝土灭弧腔，最大切换电压 220V/极
C 组	具有滑石 DY 灭弧腔，最大切换电压 330V/极
1000V 组	具有滑石 DY 灭弧腔和灭弧腔盖，最大切换电压 500V/极

## 备注

空气断路器接触器和开关的设计可参阅表 350/1 和 549 中的械锁紧装置、机械耦合、较高的工作频率、工作温度升高、耐候型设计、船载运行、外国法规、极并联连接、机械使用寿命、辅助开关设计、特殊设计等。

制动触点直流感触器选择表

接触器类型	极数	接触器组别	接触器参考图	额定电流 [A]	额定电压 [V]	主触点的切换图	尺寸 A [mm]	控制电路参考图	净重 [kg]
G 200	I	A 组	1	200	220	a	300	1	9,0
	II		2		440	b	344	1	10,5
G 320	I		4	320	220	a	344	1	10,5
	II		5		440	b	432	1	13,8
G 500	I		6	500	220	a	385	1	23,9
	II		7		440	b	541	1	31,1
G 800	I		6	800	220	a	385	1	24,3
	II		7		440	b	541	2	31,9
G 1400	I		8	1400	220	a	541	2	31,9
	II		9		440	b	635	2	48,2
G 2000	I		10	2000	220	a	635	2	46,4
	II	11	440		b	885	3	67,2	
G 200	I	D 组	2	200	440	e	344	1	10,6
	II		3		660	f	490	2	17,0
G 320	I	C 组	4	320	330	a	344	1	11,1
	II		5		660	b	432	1	15,0
G 500	I		6	500	330	a	385	1	25,2
	II		7		660	b	541	1	33,7
G 800	I		6	800	330	a	385	1	25,5
	II		7		660	b	541	2	34,3
G 1400	I		8	1400	330	a	541	2	34,3
	II		9		660	b	635	2	53,0
G 2000	I		10	2000	330	a	635	2	50,0
	II		11		660	d	885	3	74,4
G 320	I		1000V 组	4	320	500	a	344	2
	II	5		1000		b	432	2	17,2
G 500	I	6		500	500	a	385	1	26,3
	II	7			1000	b	541	1	35,9
G 800	I	6		800	500	a	385	1	26,8
	II	7			1000	b	541	2	36,9
G 1400	I	8		1400	500	a	541	2	36,9
	II	9			1000	b	635	2	58,2
G 2000	I	10		2000	500	a	635	2	53,9
	II	11			1000	d	885	3	82,2



Section a-b G 200 o.L. 截面图 a-b G 200 无载

Section c-d group A 截面图 c-d A组

Section e-f group A 截面图 e-f A组

Section e-f group C 截面图 e-f C组

Assembly level 组装水平面

Area of connection 25×25 with tap hole M10 连接面积 25×25，带螺纹 M10

Area of connection 30×30 with tap hole M10 连接面积 30×30，带螺纹 M10

Section e-f group 1000V 截面图 e-f 1000V组

Section g-h G 500v o.L. 截面图 g-h G 500v 无载

Section i-k group A 截面图 i-k A组

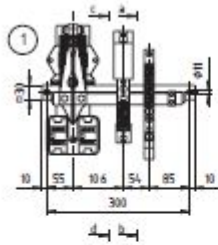
Section i-k group C 截面图 i-k C组

Schnitt i-k gruppe 1000V 截面图 i-k 1000V组

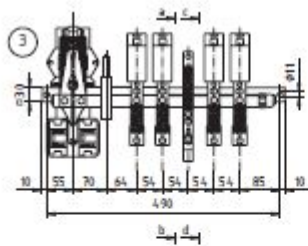
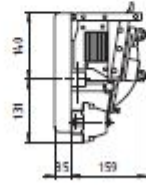
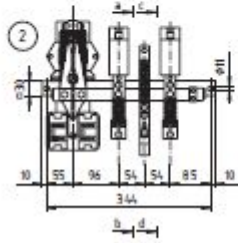
Assembly level 组装水平面

Missing dimensions as group 1000V 缺失的尺寸见 1000V组

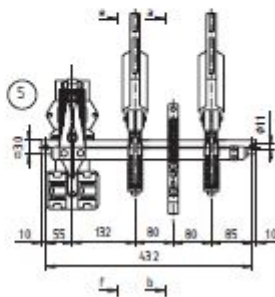
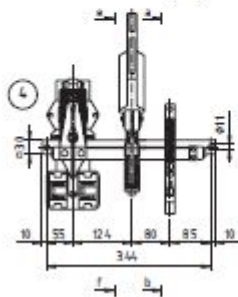
Area of connection 40×40 with tap hole M12 连接面积 40×40，带螺纹 M12



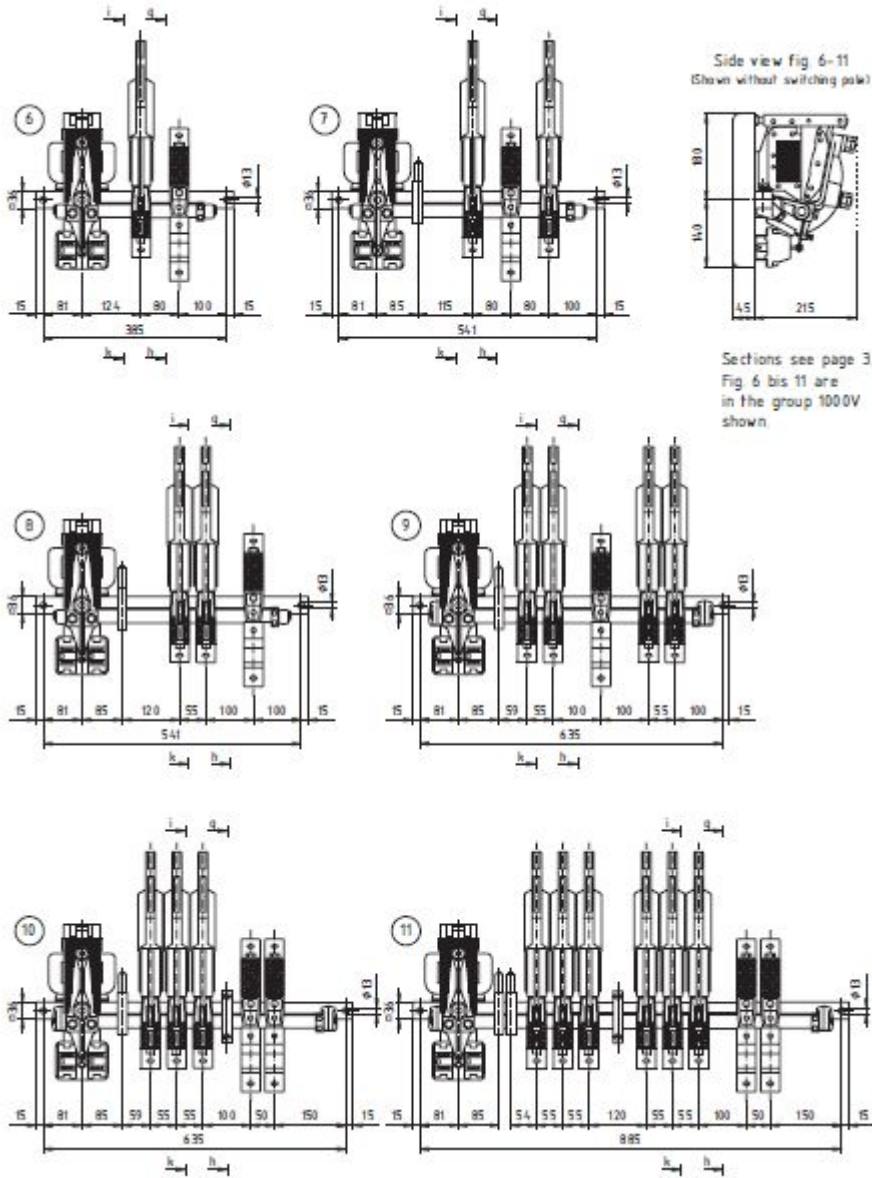
Side view fig 1-5  
(Shown without switching poles)



Sections see Page 3  
Figure 4 and 5 are  
in the group 1000V  
not shown.



Side view fig. 1-5 (shown without switching poles) 侧视图 1-5 (无切换极)  
Sections see page 3 figure 4 and 5 are in the group 1000V not shown  
截面图见第 3 页, 图 4 和 5 中未显示 1000V 组

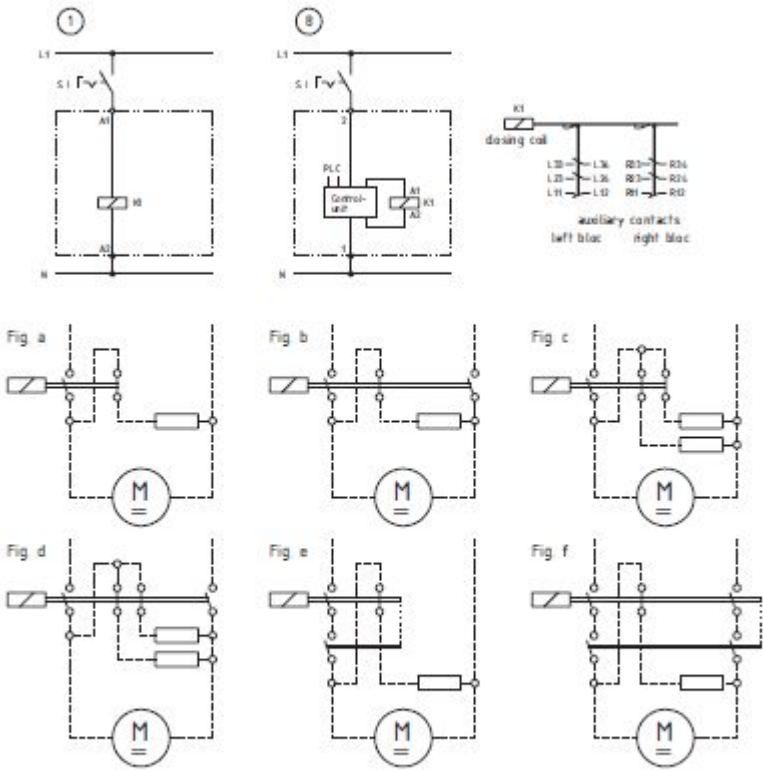


Side view fig. 6-11  
(shown without switching pole)

Sections see page 3  
Fig. 6 bis 11 are  
in the group 1000V  
shown.

Side view fig. 6-11 (shown without switching pole) 侧视图 6-11 (无切换极)  
Sections see page 3. Fig. 6 bis 11 are in the group 1000V shown  
截面图见第 3 页, 图 6-11 中显示有 1000V 组

# 辅助触点的线圈电路和布置



Control-unit 控制单元

Closing coil 闭合线圈

Auxiliary contacts 辅助触点

Left block 左框

Right block 右框

Fig. a 图 a

Fig. b 图 b

Fig. c 图 c

Fig. d 图 d

Fig. e 图 e

Fig. f 图 f

## 制造产品列表

- 026/1 换极开关、转换开关、断路器
- 145 NF 与 MF 大电流开关（空冷）
- 280 无载切换 NF 与 MF 接触器
- 282 阻尼电阻器
- 350/1 有载切换 DC 与 NF 接触器
- 421 棱形触点（空冷与水冷）
- 427 NF 与 MF 大电流开关（水冷）
- 460 绝缘体支架与母线支架
- 467 有载切换 MF 接触器
- 475/1 棱形触点（空冷）
- 502 电缆（空冷与水冷）
- 506 放电电阻器与降压电阻器
- 507 有载切换电容器接触器
- 549 有载切换常闭触点接触器
- 559 电极位置棱形触点
- 560 备件
- 600 电动换极开关（水冷）
- 615 无载切换 NF 与 MF 大电流断路器（水冷）
- 617 无载切换 NF 与 MF 大电流断路器（空冷）
- 624 无载切换常闭触点接触器
- 625 制动触点直流接触器**
- 641 空冷载流导线