

**备件**  
空气接触器、  
大电流开关、  
转换开关

**表560E**

2013年7月发布

---

目录	
概述.....	3
G 125 - G 320 电磁系统.....	4
G 125/-G 320/电容器接触器电磁系统.....	4
G 500 - HG 4000 与 UG 电磁系统.....	5
带脱扣线圈的锁紧装置.....	5
配件.....	6
辅助触点（转换套件）.....	7
C15s-触点.....	8
AgCdO-触点.....	9
Ag-触点.....	10
换极开关触点.....	11
Cu 触点.....	11
A 组与 C 组灭弧室.....	12
负极接触器 C 组灭弧室.....	12
1000V 组灭弧室.....	13
负极接触器 1000V 组灭弧室.....	13
电容器接触器闪光防护罩.....	14
G 200 o.L. - G 500v o.L 无载切换电流电极.....	15
G 200 o.L.负极- G 500v o.L.负极无载切换电流电极.....	15
G 125/- G 800/电容器切换电极.....	16
G 125 / G 200 A 组有载切换接触器切换电极.....	17
G 320 / G 320v A 组、C 组、1000V 组有载切换接触器切换电极.....	18
G 500 / G 500vA 组、C 组、1000V 组有载切换接触器切换电极.....	19
G 800A 组、C 组、1000V 组有载切换接触器切换电极.....	20
G 200 负极 A 组与 G 320/G 320v 负极 A 组、C 组、1000V 组负极触点切换电极.....	21
G 500/G 500v 负极 A 组、C 组、1000V 组负极触点切换电极.....	22
G 800 负极 A 组、C 组、1000V 组负极触点切换电极.....	23
E 型大电流电极.....	24
D 型大电流电极.....	24
HA..w / HAT.w 型大电流开关.....	25

概述:

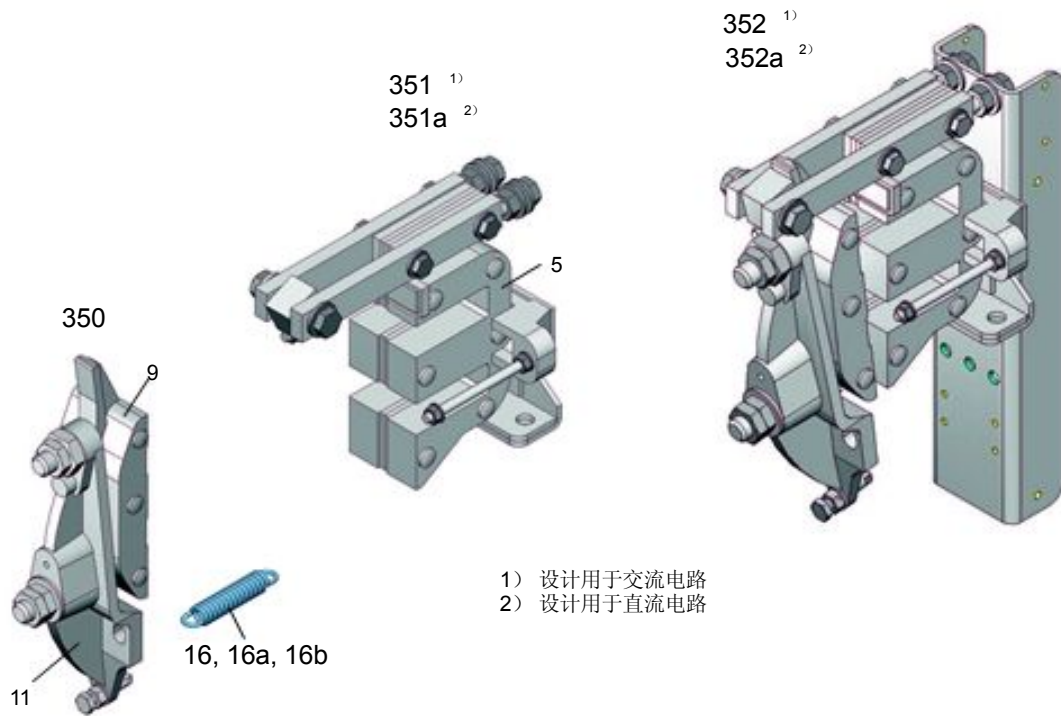
此备件清单包含了正常磨损所需的部件，包括了所有 HOMA 开关设备所需的可移动和固定电极备件。在下订单时，需要提供备件所对应的开关装置的序列号。如果需要订购电磁线圈，还需提供电磁线圈上标注的 D 或 N 号。HOMA 断路器的特点是可以根据断路器的类型来单独使用或者并联使用，参见下表。

接触器 类型	各接触器电极包括 1 个或 N 个并联电极 如图所示				各电极触点配置 带 C15s-镀层		基础 类型
	A 组	C 组	D 组	1000V 组	可移动	固定式	
G 125	1 x 401c+d	--	--	--	1 x 310	1 x 311	--
G 200	1 x 401a+b	--	2 x 401a+b	--	1 x 307a	1 x 309a	--
G 320	1 x 412a+b	1 x 412a+415b	2 x 412a+415b	1 x 412a+418b	1 x 319a	1 x 320a	--
G 320v	1 x 413a+b	1 x 413a+416b	2 x 413a+416b	1 x 413a+419b	1 x 319a	1 x 320a	--
G 500	1 x 435a+b	1 x 435a+437b	2 x 435a+437b	1 x 435a+439b	1 x 323a	1 x 324a	--
G 500v	1 x 436a+b	1 x 436a+438b	2 x 436a+438b	1 x 436a+442b	1 x 323a	1 x 324a	--
G 800	1 x 440a+b	1 x 440a+441b	2 x 440a+441b	1 x 440a+443b	1 x 330a	1 x 331a	--
G 5002b	2 x 435a+b	2 x 435a+437b	4 x 435a+437b	2 x 435a+439b	2 x 323a	2 x 324a	G 500
G 5002v	2 x 436a+b	2 x 436a+438b	4 x 436a+438b	2 x 436a+442b	2 x 323a	2 x 324a	G 500v
G 1400	2 x 440a+b	2 x 440a+441b	4 x 440a+441b	2 x 440a+443b	2 x 330a	2 x 331a	G 800
G 5003v	3 x 436a+b	3 x 436a+438b	--	3 x 436a+442b	3 x 323a	3 x 324a	G 500v
G 2000	3 x 440a+b	3 x 440a+441b	--	3 x 440a+443b	3 x 330a	3 x 331a	G 800
G 2500	4 x 440a+b	4 x 440a+441b	--	4 x 440a+443b	4 x 330a	4 x 331a	G 800
HG 2400	4 x 436a+b	4 x 436a+438b	--	4 x 436a+442b	4 x 323a	4 x 324a	G 500v
HG 2750	4 x 440a+b	4 x 440a+441b	--	4 x 440a+443b	4 x 330a	4 x 331a	G 800
HG 3500	6 x 436a+b	6 x 436a+438b	--	6 x 436a+442b	6 x 323a	6 x 324a	G 500v
HG 4000	6 x 440a+b	6 x 440a+441b	--	6 x 440a+443b	6 x 330a	6 x 331a	G 800

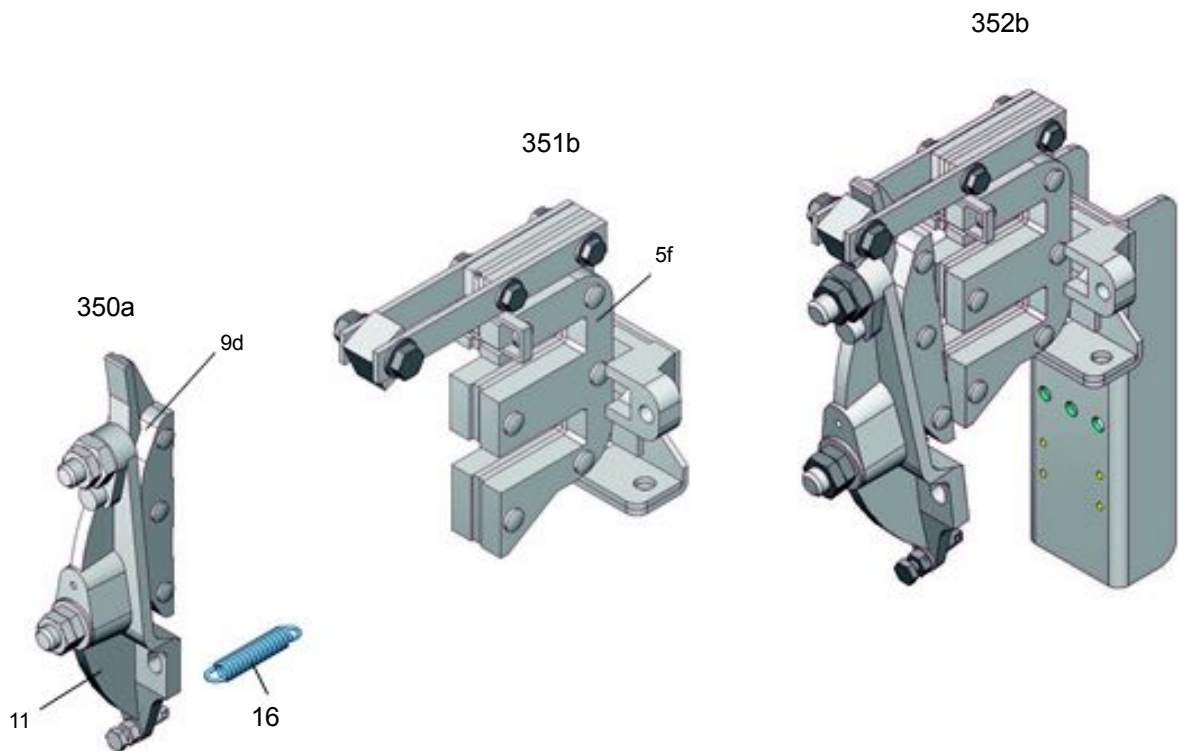
接触器 类型	各接触器电极包括 1 个 或 N 个并联电极 如图所示	各电极触点配置 Ag-镀层 图 ...		各电极触点配置 AgCdO-镀层 图 ...	
		可移动	固定式	可移动	固定式
G 200 o.L. 1000V	1 x 403a+b				
G 200 o.L. 1500V	1 x 404a+b	1 x 307	1 x 309	1 x 307a <sup>1)</sup>	1 x 309a <sup>1)</sup>
G 200 o.L. 3000V	1 x 405a+b				
G 320v o.L.	1 x 407a+b	1 x 321	1 x 322	1 x 321a	1 x 322a
G 3202v o.L.	2 x 407a+b	2 x 321	2 x 322	2 x 321a	2 x 322a
G 500v o.L.	1 x 431a+b	1 x 332	1 x 333	1 x 332a	1 x 333a
G 5002v o.L.	2 x 431a+b	2 x 332	2 x 333	2 x 332a	2 x 333a
G 5003v o.L.	3 x 431a+b	3 x 332	3 x 333	3 x 332a	3 x 333a

1) 带 C15s 镀层

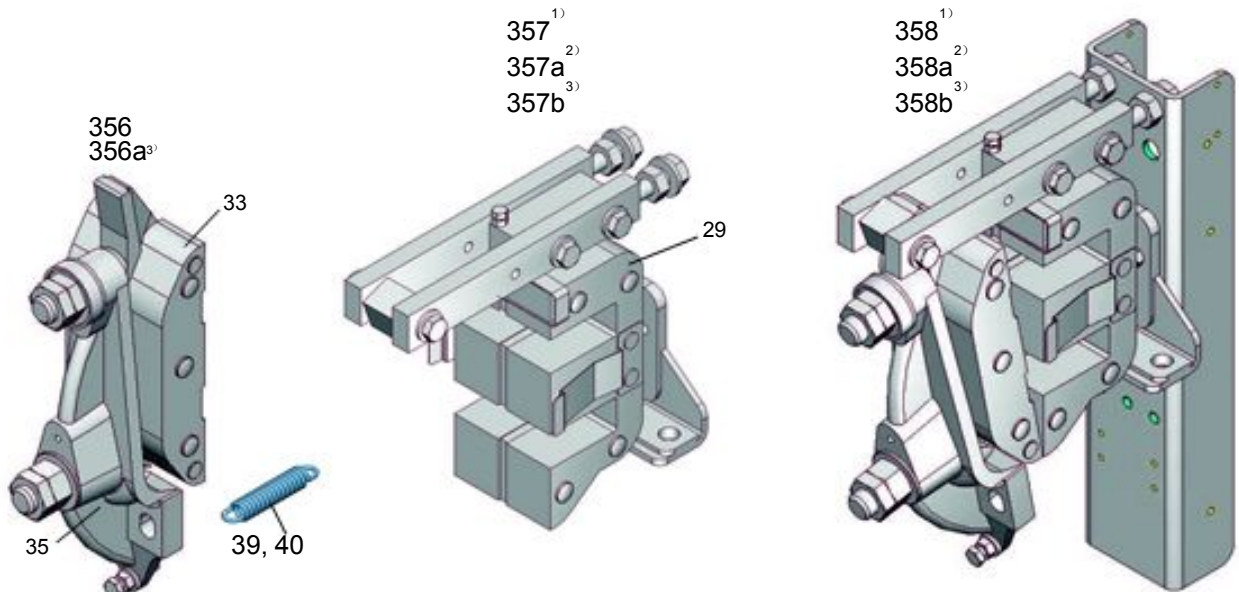
G 125、G 200、G 320 电磁系统



G 125/、G 200/、G 320/电容器接触器电磁系统



G 500、HG、UG 电磁系统



- 1) 设计用于交流电路
- 2) 设计用于直流电路
- 3) 设计用于大电流开关

带脱扣线圈的锁紧装置



部件编号				控制电压 [V / Hz]
89	89SL - 46 <sup>2)</sup>	89SR - 46	50	230 / 50-60
89/2	89SL/2 - 46	89SR/2 - 46	50a/2	115 / 50-60
89/A	89SL/A - 46	89SR/A - 46	50a/A	115 / DC
89/B	89SL/B - 46	89SR/B - 46	50a/B	230 / DC

- 1) 89SL...设计如左图所示  
89SR...设计如右侧镜像图所示
- 2) - 46 = 磁铁断开行程

配件

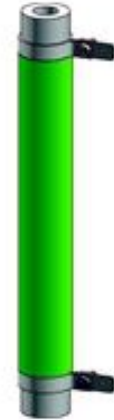
65



87/...



87b/...



20



19 / 60a



19 (1NC+1NO)  
60a (2NC)

43 / 44



43 (1NC+2NO)  
44 (2NC+1NO)

58c

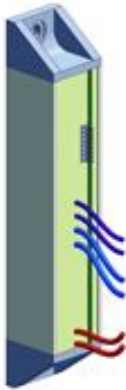


7、7a、7b、7c

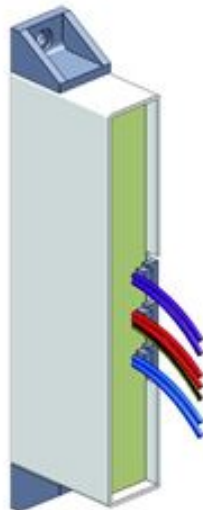


线圈编号 D... 或  
所需开关装置序列号

4400



4400x



固态控制单元  
所需开关装置序列号

31、31a、31b、31c



线圈编号 N... 或  
所需开关装置序列号

137c

绝缘管开关手柄  
G 125 - G 320  
12x24 / 16x28 / 1000mm



262e

绝缘管开关手柄  
G 500 - HG 4000  
15x30 / 19x34 / 1000mm



136c

绝缘管固定杆  
G 125 - G 320  
30x30 / 34x34 / 1000mm

262f

绝缘管固定杆  
G 500 - HG 4000  
36x36 / 40x40 / 1000mm

辅助触点 (转换套件)

(我公司不再提供如下部件: 760+761、4306、4307、4308、4309)

22-..



G 125 - G 320

22-24 (2 NC + 4 NO)  
22-33 (3 NC + 3 NO)  
22-42 (4 NC + 2 NO)

23-..



G 500 - HG 4000

23-24 (2 NC + 4 NO)  
23-33 (3 NC + 3 NO)  
23-42 (4 NC + 2 NO)

22a



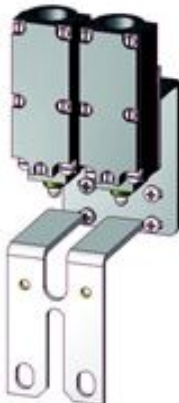
G 125/.. - G 320/..  
(电容器接触器)  
(2 NC + 2 NO)

23a



G 500/.. - G 800/..  
(电容器接触器)  
(2 NC + 2 NO)

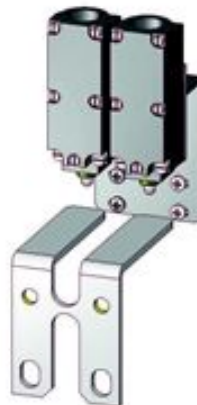
22b-..



G 200 负极 - G 320 负极

22b-24 (2 NC + 4 NO)  
22b-33 (3 NC + 3 NO)  
22b-42 (4 NC + 2 NO)

23b-..

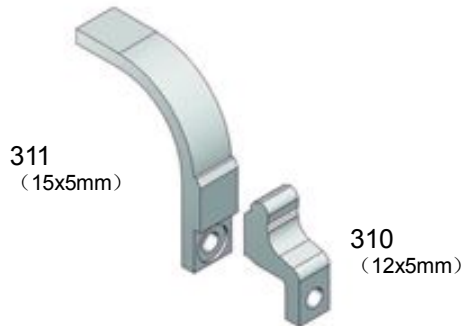


G 500 负极 - G 2500 负极

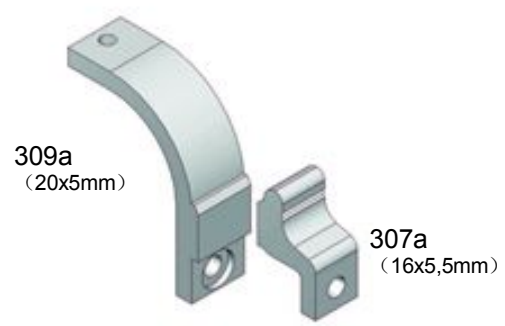
23b-24 (2 NC + 4 NO)  
23b-33 (3 NC + 3 NO)  
23b-42 (4 NC + 2 NO)

C15s-触点

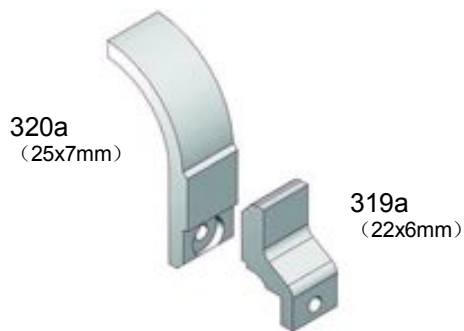
**310+311**  
C15s-触点组，基础类型 G 125



**307a+309a**  
C15s-触点组，基础类型 G 200



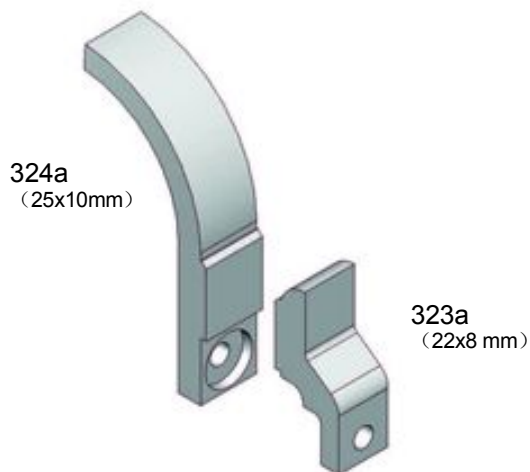
**319a+320a**  
C15s-触点组，基础类型 G 320



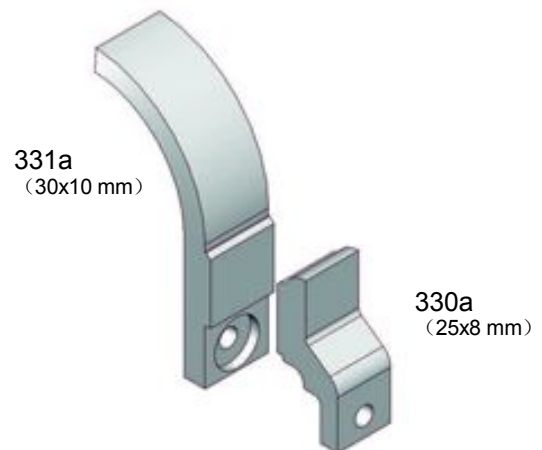
要想了解与单个接触器的联系，请参见第3页。

括号中的尺寸是指固定孔横截面积。

**323a+324a**  
C15s-触点组，基础类型 G 500



**330a+331a**  
C15s-触点组，基础类型 G 800



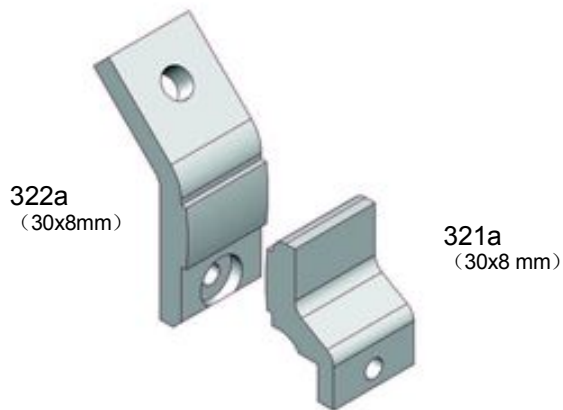


## AgCdO-触点

**321a+322a**

AgCdO-触点组，基础类型

G 320v o.L. 负极



要想了解与单个接触器的联系，请参见第 3 页。

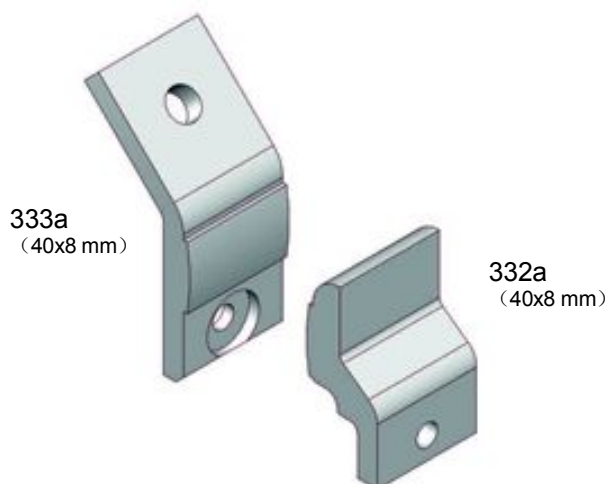
括号中的尺寸是指固定孔横截面积。

换极开关与转换开关 AgCdO-触点，  
参见第 11 页。

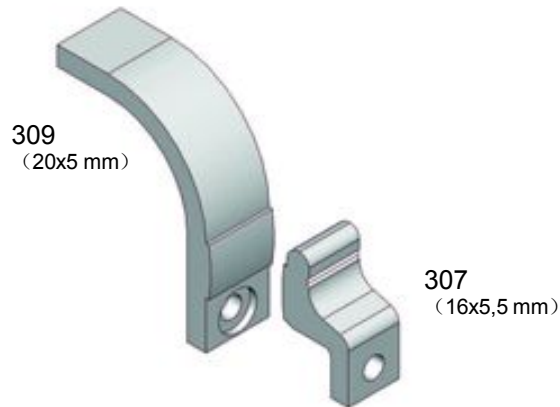
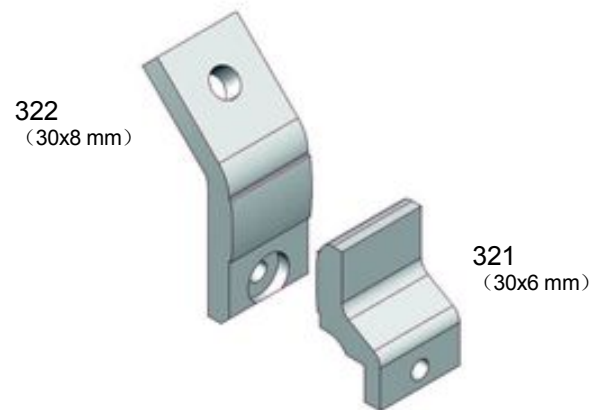
**332a+333a**

AgCdO-触点组，基础类型

G 500v o.L. 负极

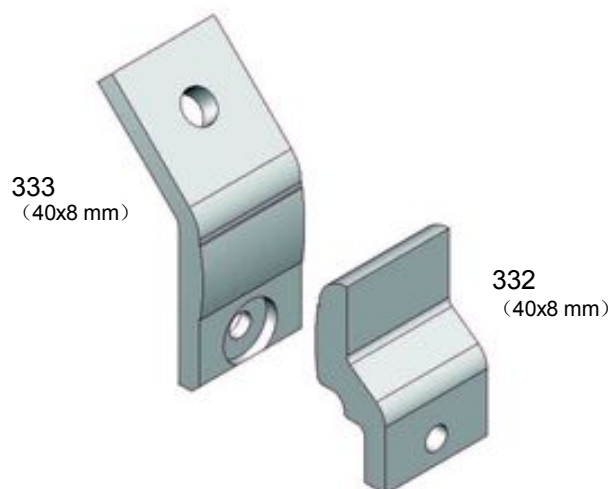


## Ag-触点

**307+309**  
 Ag-触点组，基础类型 G 200 o.L.

**321+322**  
 Ag-触点组，基础类型 G 320v o.L.


要想了解与单个接触器的联系，请参见第 3 页。

括号中的尺寸是指固定孔横截面积。

**332+333**  
 Ag-触点组，基础类型 G 500v o.L.


换极开关触点

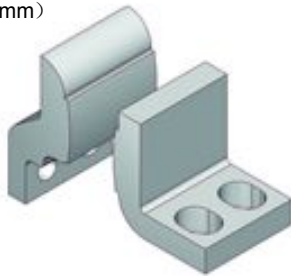


**460**  
UG 400 - UG 600  
(30x6 mm)  
固定式和可移动  
触点相同

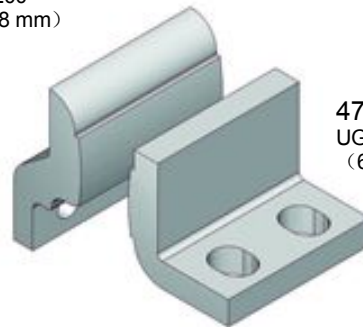


**462**  
UG 2400 - UG 6000  
(40x8 mm)  
固定式和可移动  
触点相同

**464**  
UG 1000  
(40x8 mm)



**468**  
UG 1200  
(60x8 mm)



**466**  
UG 1000  
(40x8 mm)

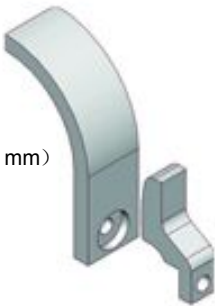
**470**  
UG 1200  
(60x8 mm)

括号中的尺寸是指固定孔横截面积。

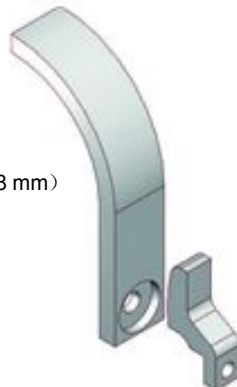
Cu-触点

MFG 200 / MFG 320v 型接触器 313、315 切换触点  
MFG 500 型接触器 313、329 切换触点  
G 320 型接触器 314、315 切换触点  
G 500 型接触器 328、329 切换触点

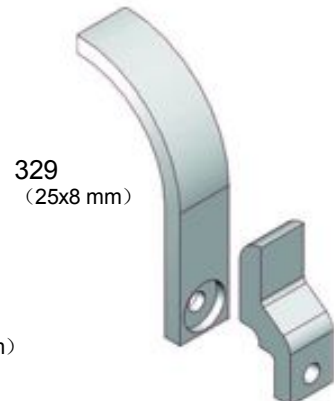
**315**  
(25x7 mm)



**313**  
(12x6 mm)

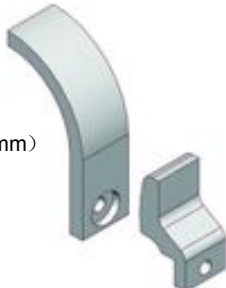


**329**  
(25x8 mm)



**329**  
(25x8 mm)

**315**  
(25x7 mm)



**314**  
(22x6 mm)

**313**  
(12x6 mm)

**328**  
(22x8 mm)

A组与C组灭弧室

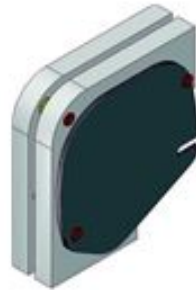
120  
G 125 / G 200  
A组



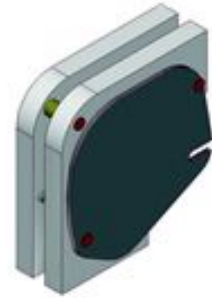
381  
G 320 / G 320v  
A组



387  
G 500 / G 500v  
A组



391  
G 800  
A组



383  
G 320 / G 320v  
C组



389  
G 500 / G 500v  
C组



392  
G 800  
C组

负极接触器 C组灭弧室



385  
G 320 / 320v 负极  
C组

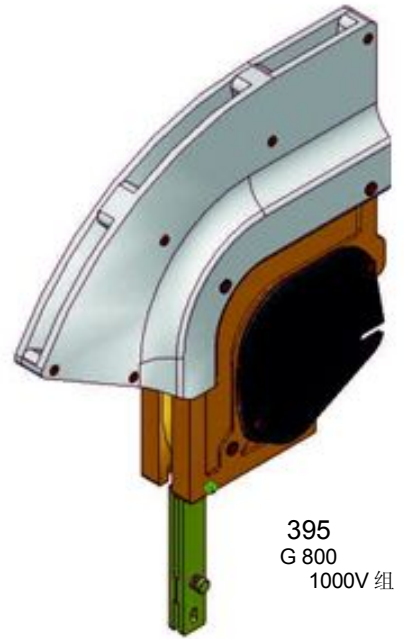
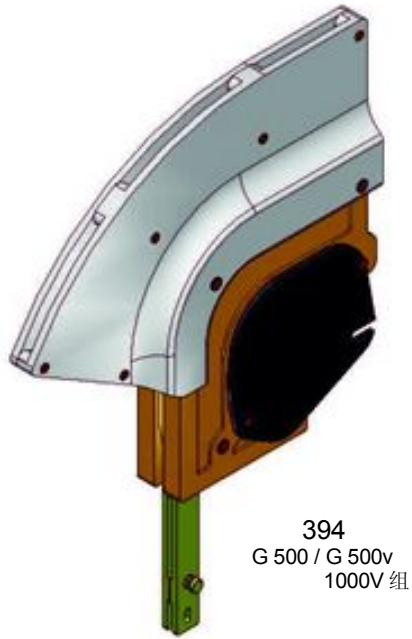
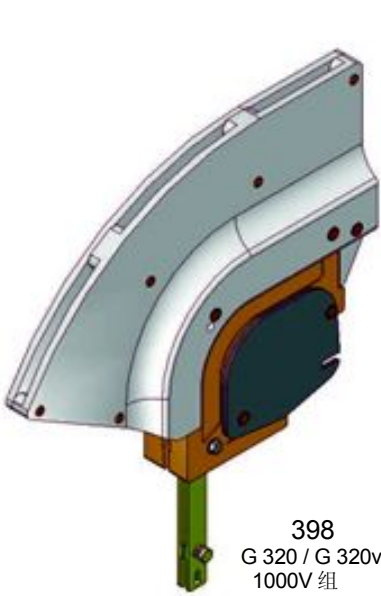


396  
G 500 / G 500v 负极  
C组

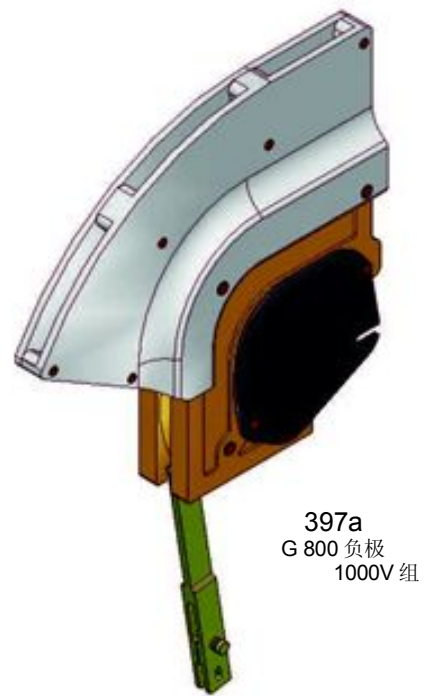
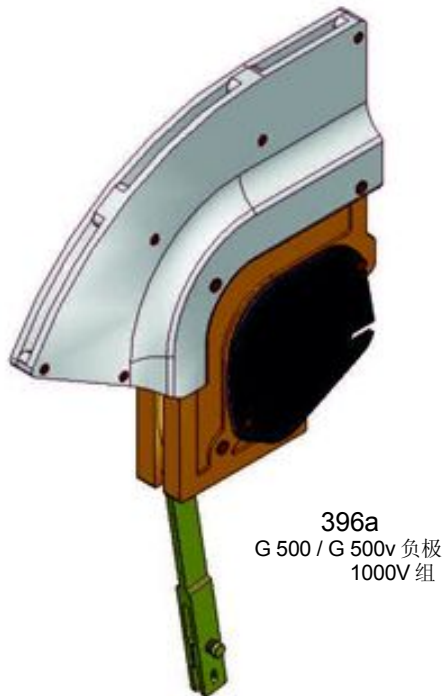
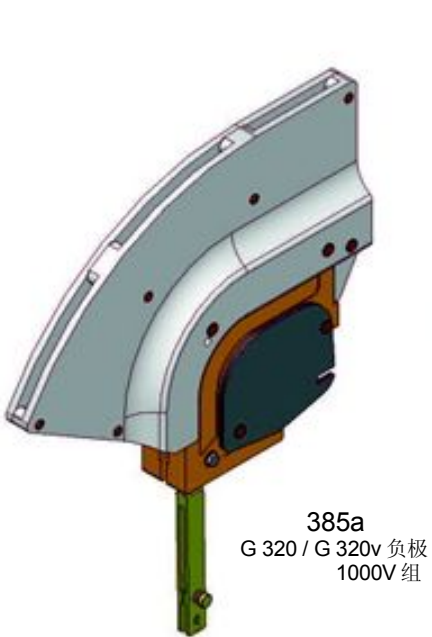


397  
G 800 负极  
C组

## 1000V 组灭弧室



## 负极接触器 1000V 组灭弧室

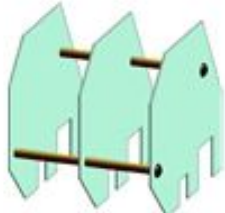


电容器接触器闪光防护罩

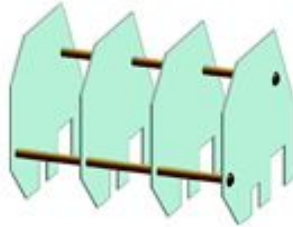
G 125/.. - G 320/..  $U_i \leq 2000$  V



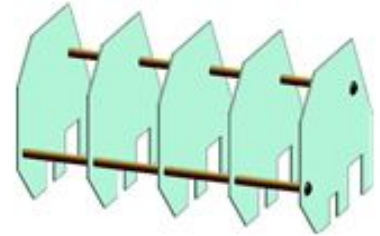
139/1



139/2



139/3



139/4

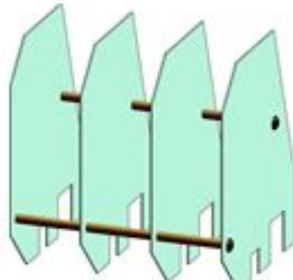
G 125/.. - G 320/..  $U_i > 2000$  V



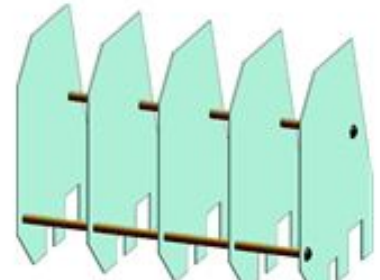
160a/1



160a/2



160a/3

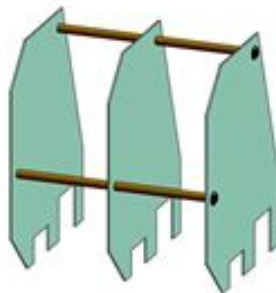


160a/4

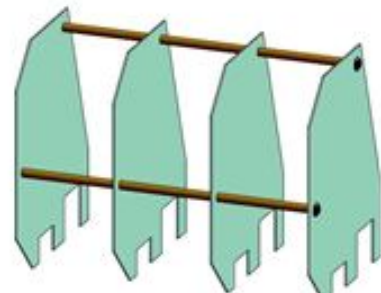
G 500/.. - G 800/..  $U_i > 2000$  V



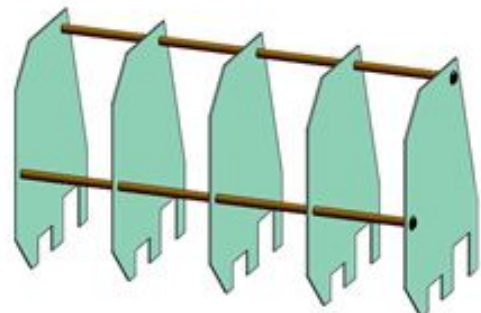
160b/1



160b/2



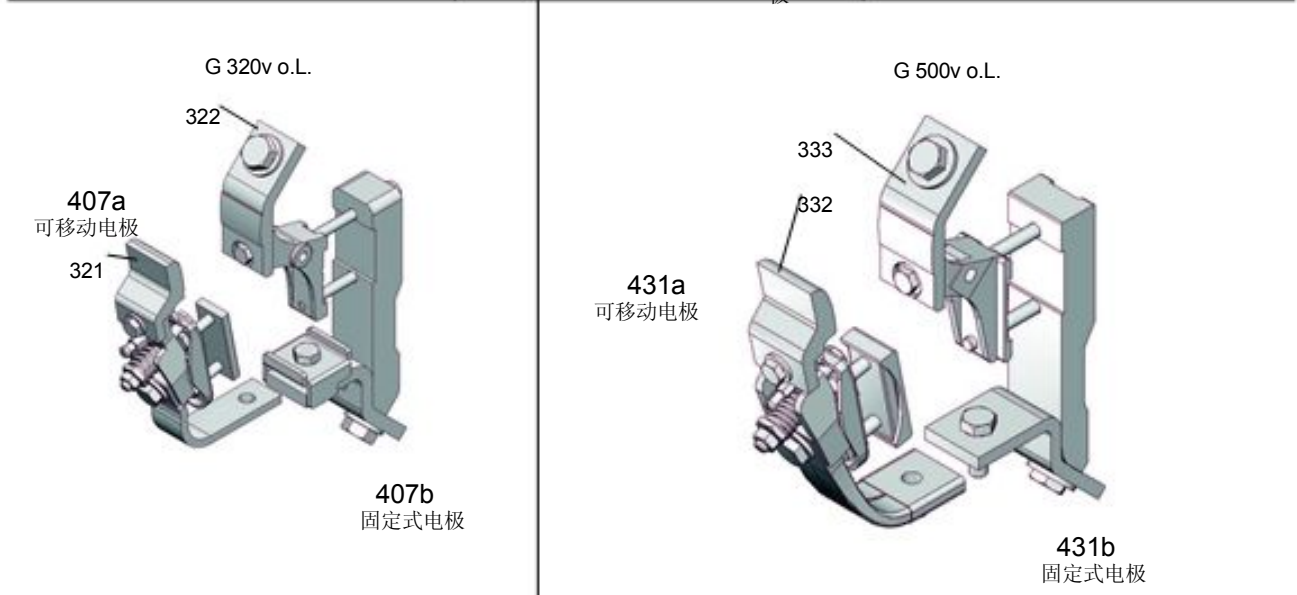
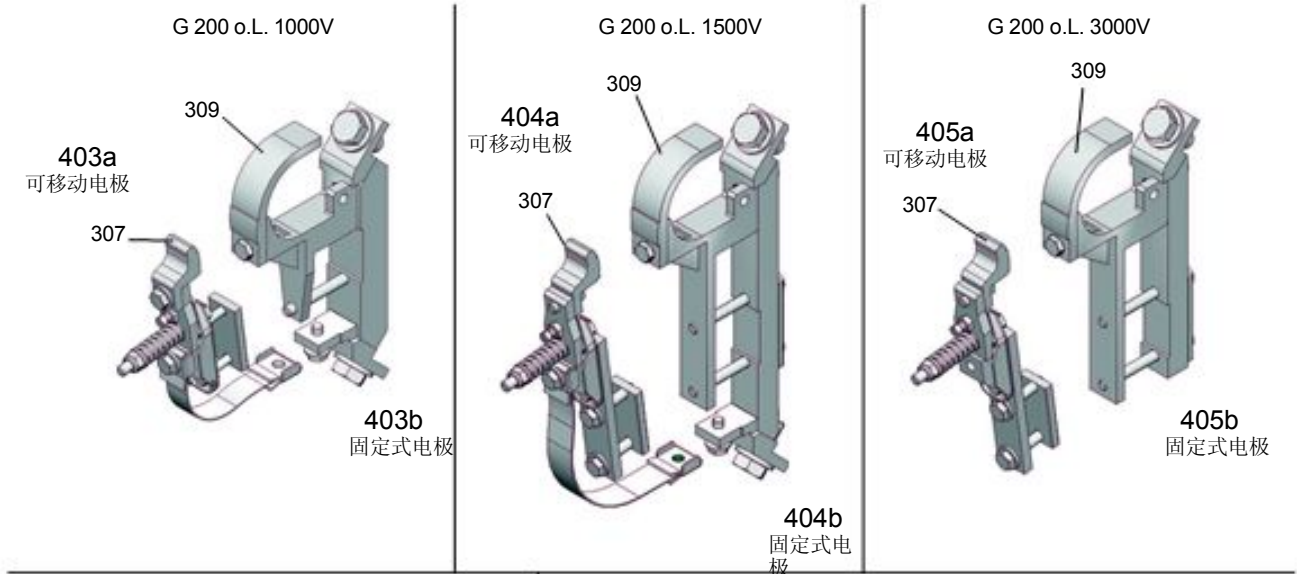
160b/3



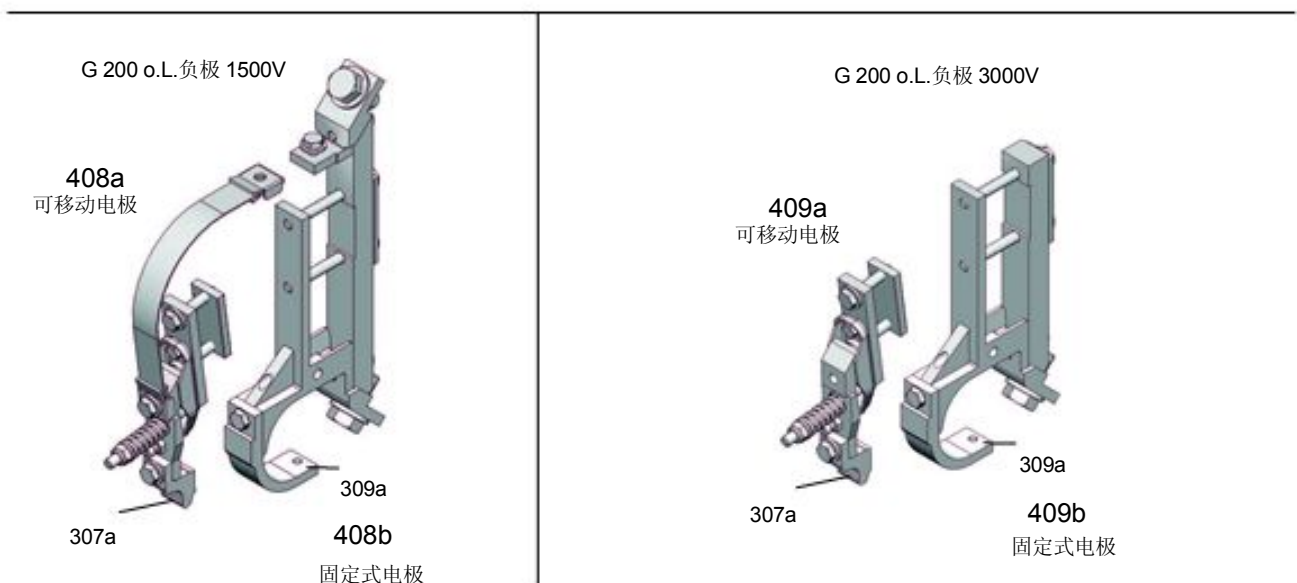
160b/4

下订单时，应提供极数与极间距

无载切换电极组，用作正极触点（闭合辅助触点）

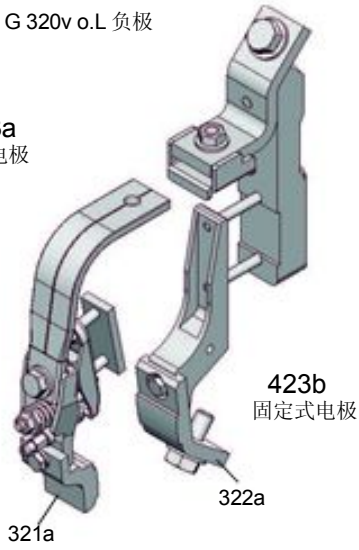


无载切换电极组，用作负极触点（开断辅助触点）



G 320v o.L. 负极

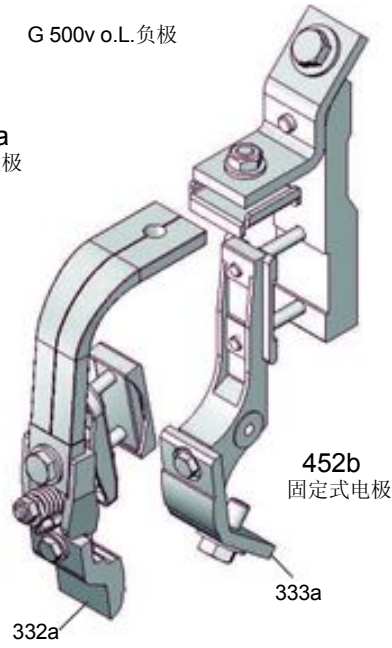
423a  
可移动电极



423b  
固定式电极

G 500v o.L. 负极

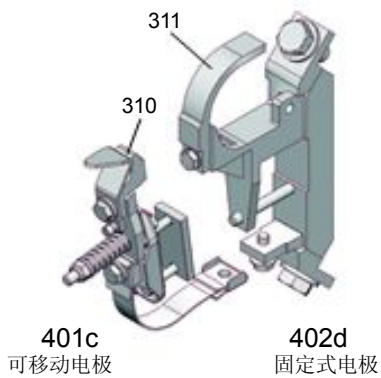
452a  
可移动电极



452b  
固定式电极

G 125/至 G 320/电容器切换电极

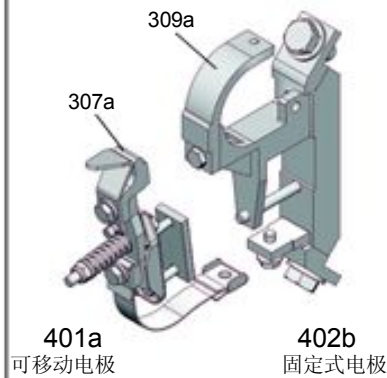
G 125/11 - G125/14



401c  
可移动电极

402d  
固定式电极

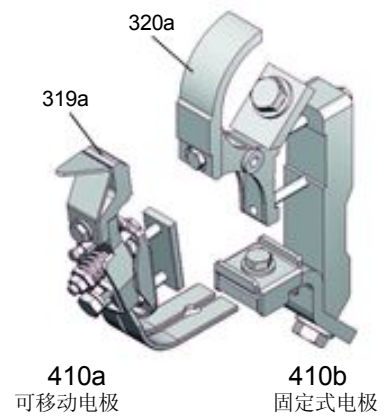
G 200/11 - G 200/14



401a  
可移动电极

402b  
固定式电极

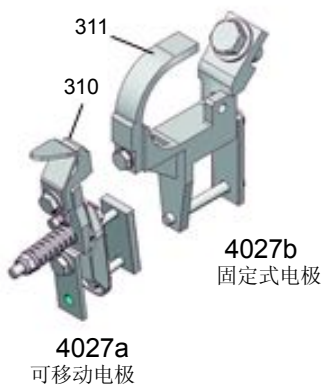
G 320/11 - G 320/14



410a  
可移动电极

410b  
固定式电极

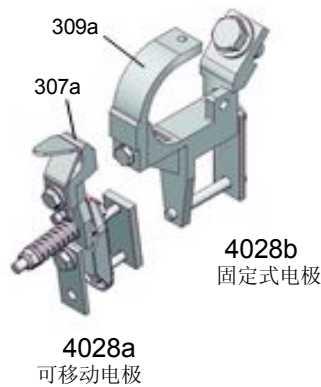
G 125/21 + G125/22



4027a  
可移动电极

4027b  
固定式电极

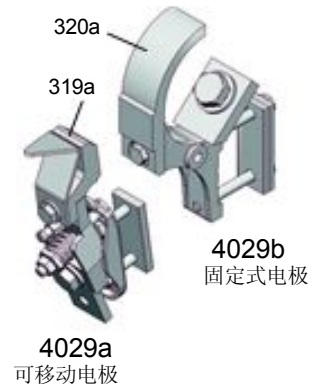
G 200/21 + G 200/22



4028a  
可移动电极

4028b  
固定式电极

G 320/21 + G320/22

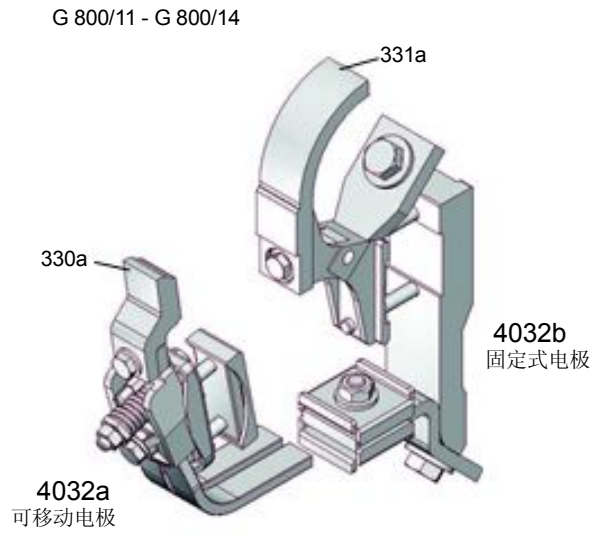
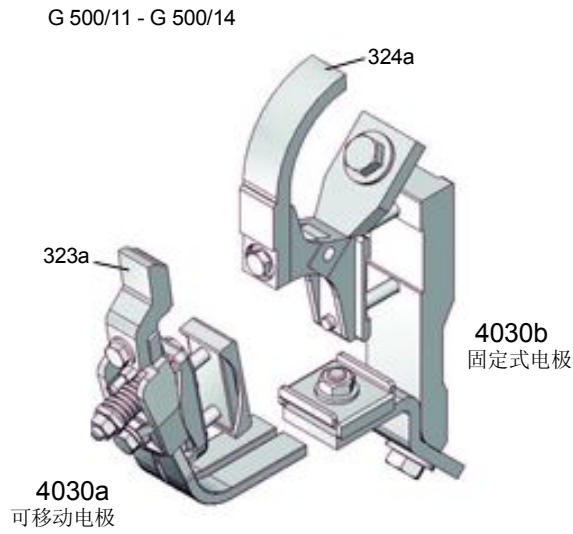


4029a  
可移动电极

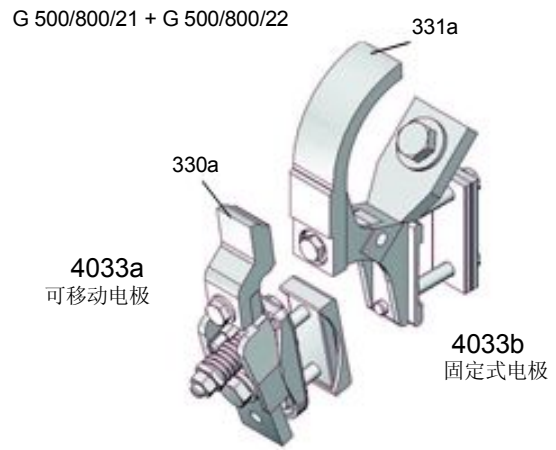
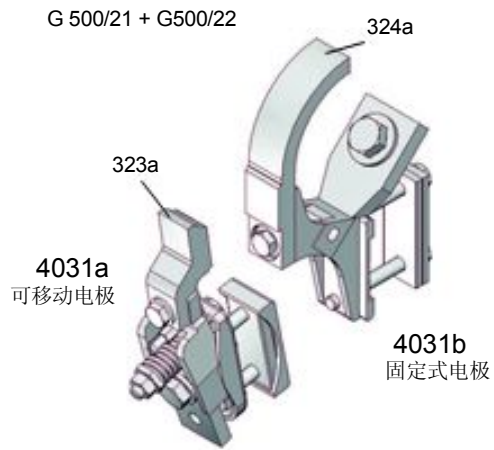
4029b  
固定式电极



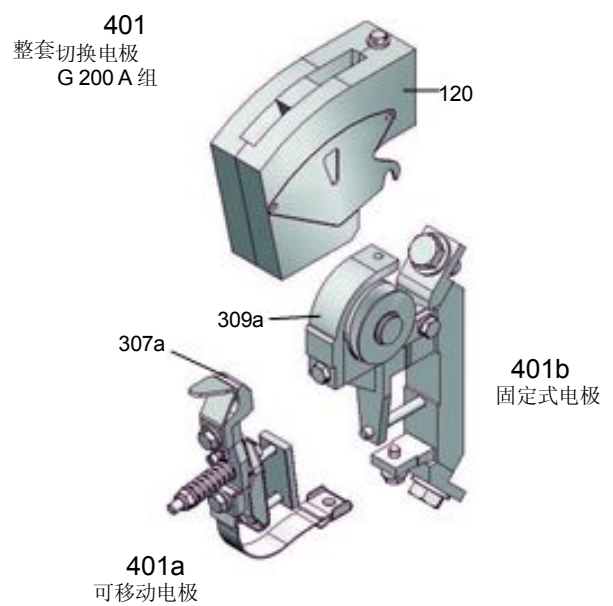
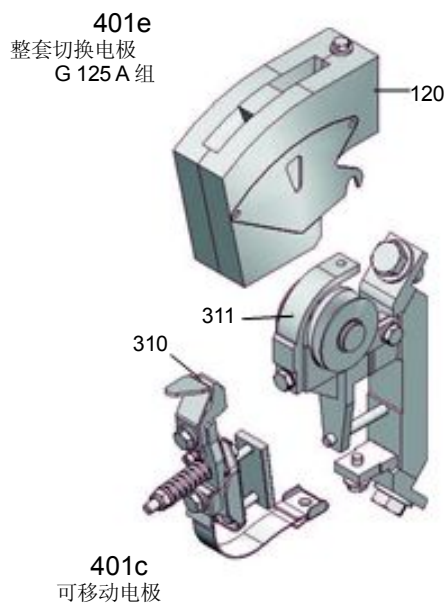
G 500/11-G 500/14 与 G 800/11-G 800/14 电容器切换电极



G 500/21 + G 500/22 与 G 500/800/21 + G 500/800/22 电容器切换电极

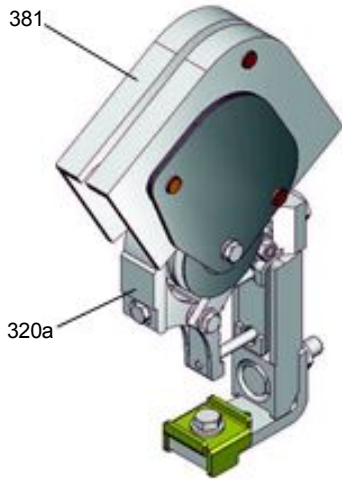


G 125 / G 200 A 组固定式和可移动切换电极

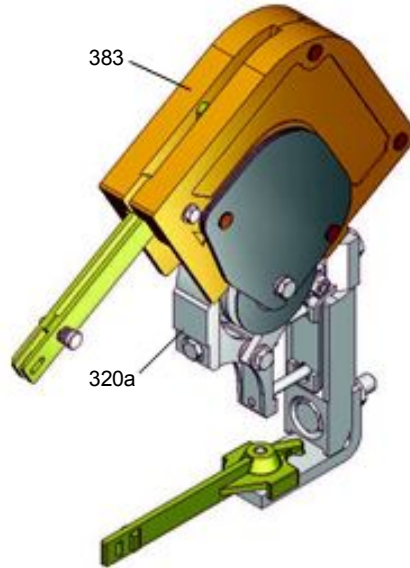


G 320/G 320vA 组、C 组、1000V 组固定式和可移动切换电极

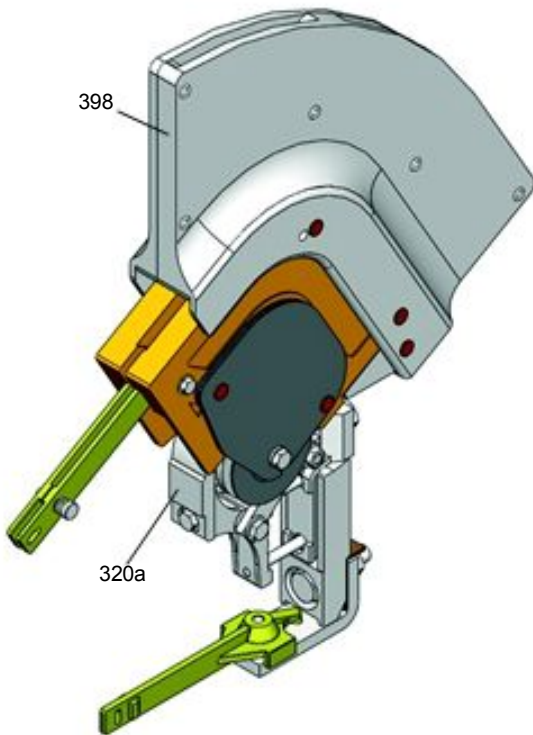
**412b / 413b**  
固定式切换电极  
G 320 / G 320vA 组



**415b / 416b**  
固定式切换电极  
G 320 / G 320vC 组



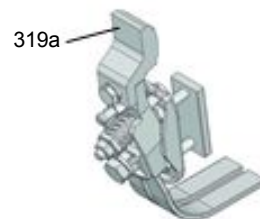
**418b / 419b**  
固定式切换电极  
G 320 / G 320v1000V 组



**187a / 186**  
吹塑磁芯/带绝缘压层

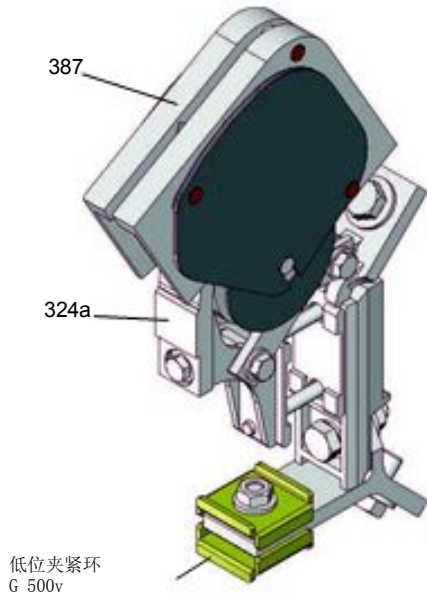


**412a / 413a**  
可移动切换电极  
G 320 / G 320vA 组、C 组、1000V 组

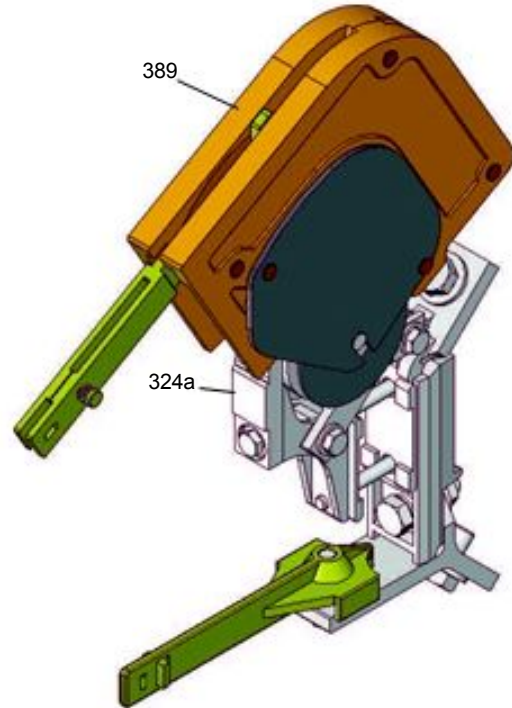


G 500/G 500v A组、C组、1000V 组电极组  
 (切换电极类型 G 5002b/G 5002v/G 5003v/HG 2400/HG 3500)

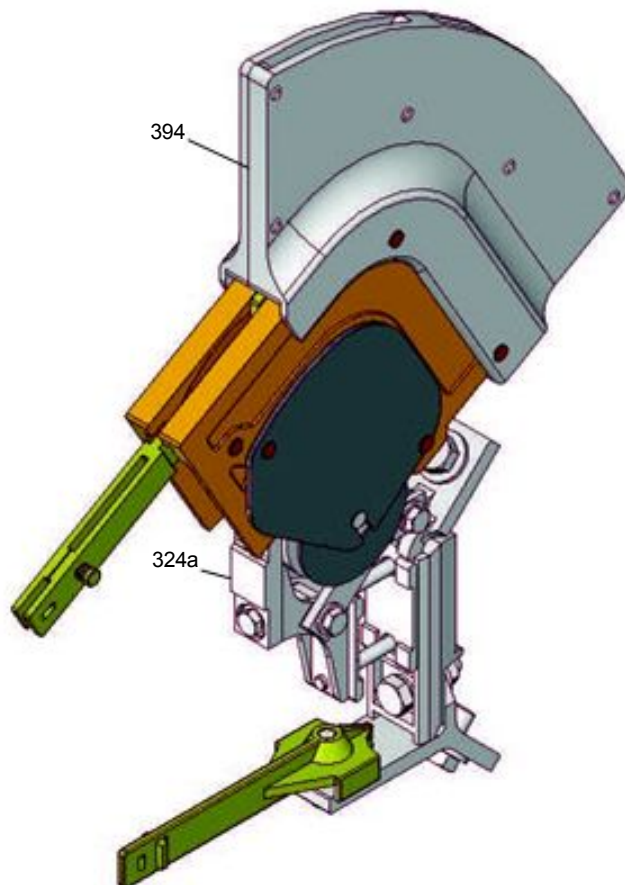
435b / 436b  
 固定式切换电极  
 G 500 / G 500v A组



437b / 438b  
 固定式切换电极  
 G 500 / G 500v C组



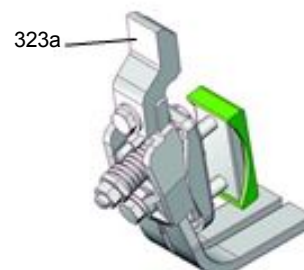
439b / 442b  
 固定式切换电极  
 G 500 / G 500v 1000V 组



254a / 272  
 吹塑磁芯/带绝缘压层

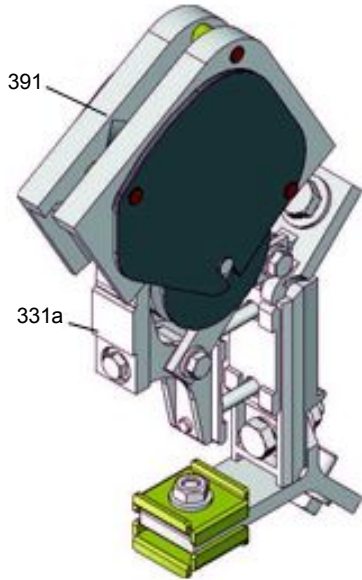


435a / 436a  
 可移动切换电极  
 G 500 / G 500v A组、C组、1000V 组

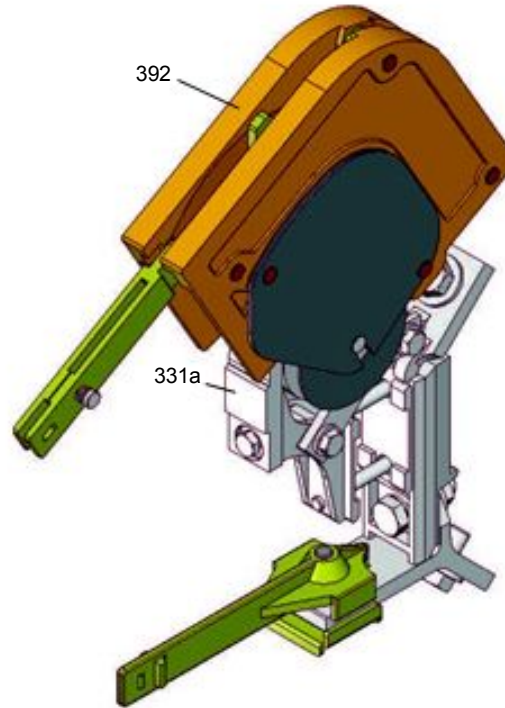


G 800 A 组、C 组、1000V 组有载切换切换电极  
 (切换电极类型 G 1400/G 2000/G 2500/HG 2750/HG 4000)

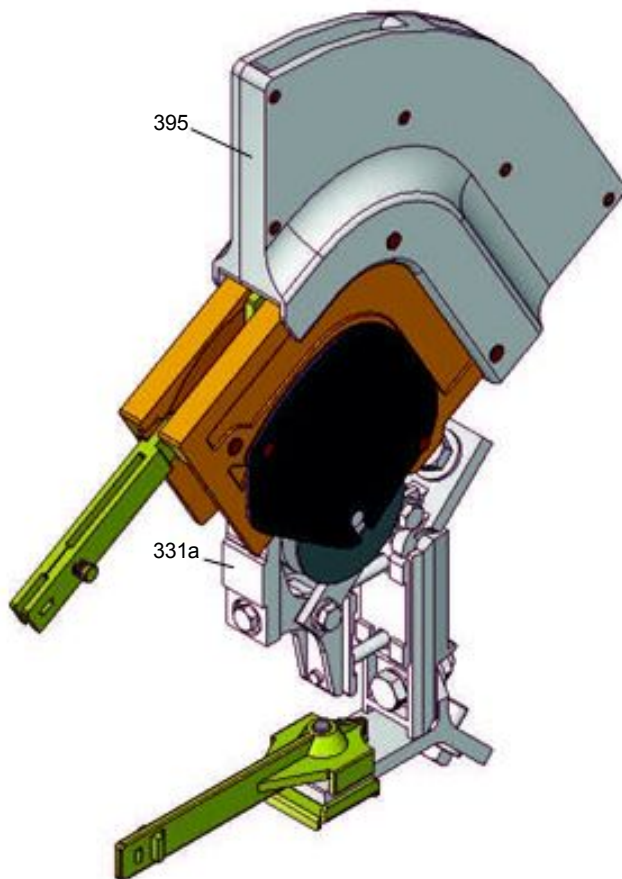
440b  
 固定式切换电极  
 G 800A 组



441b  
 固定式切换电极  
 G 800 C 组



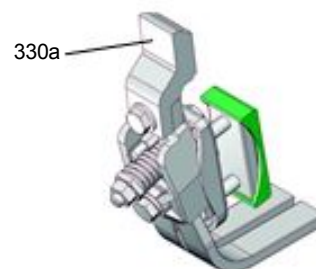
443b  
 固定式切换电极  
 G 800 1000V 组



298  
 吹 塑 磁 芯  
 带绝缘压层和螺栓

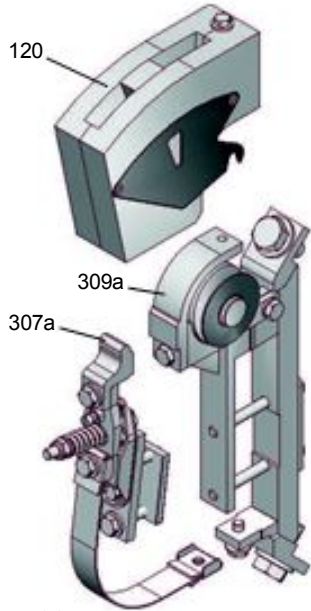


440a  
 可移动切换电极  
 G 800 A 组、C 组、1000V 组



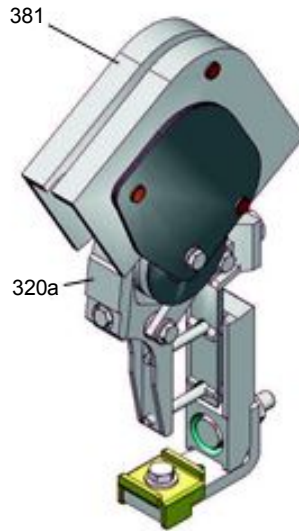
G 200 负极 A 组与 G 320/G 320v 负极 A 组、C 组、1000V 组切换电极（负极触点）

**432b**  
固定式切换电极  
G 200 负极 A 组

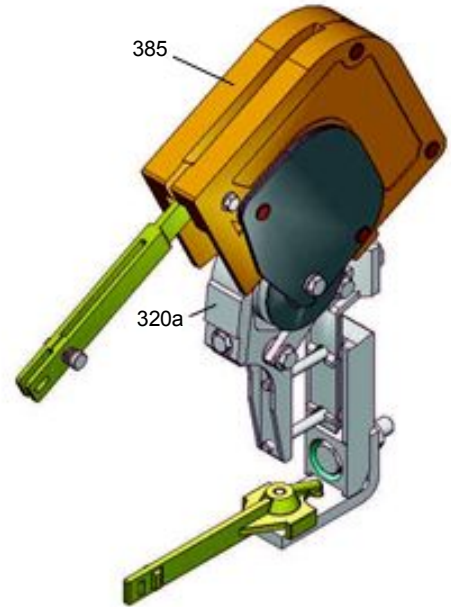


**432a**  
可移动电极

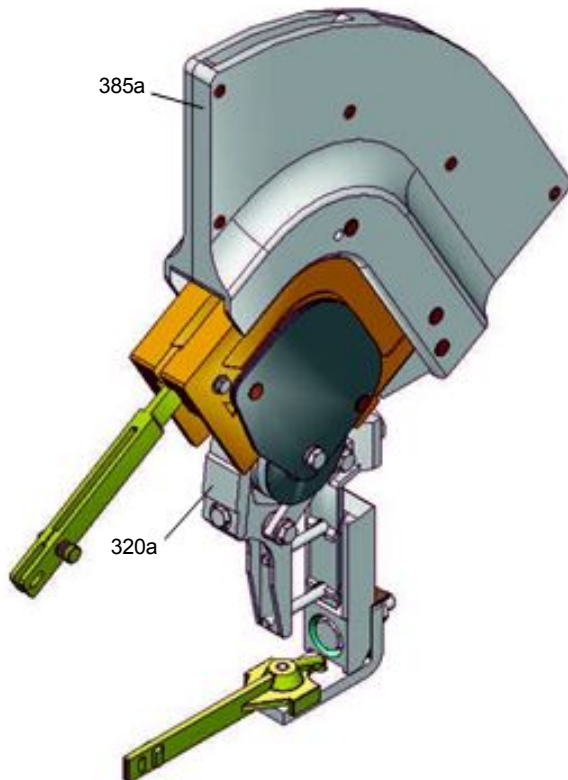
**424b / 426b**  
固定式切换电极  
G 320 / G 320v 负极 A 组



**425b / 427b**  
固定式切换电极  
G 320 / G 320v 负极 C 组



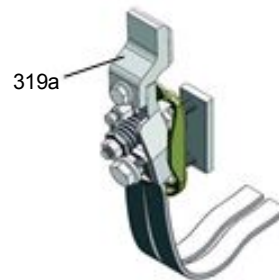
**428b / 429b**  
固定式切换电极  
G 320 / G 320v 负极 1000V 组



**187a / 186**  
吹塑磁芯/带绝缘压层

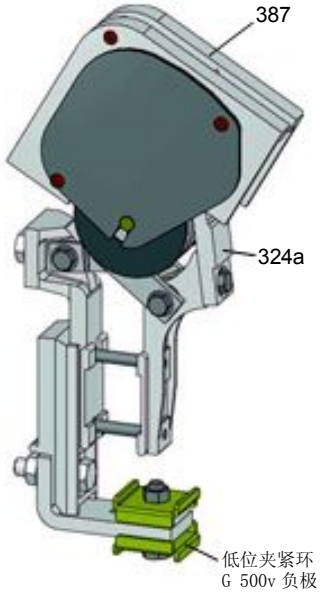


**424a / 426a**  
可移动切换电极  
G 320 / G 320v 负极 A 组、C 组、1000V 组

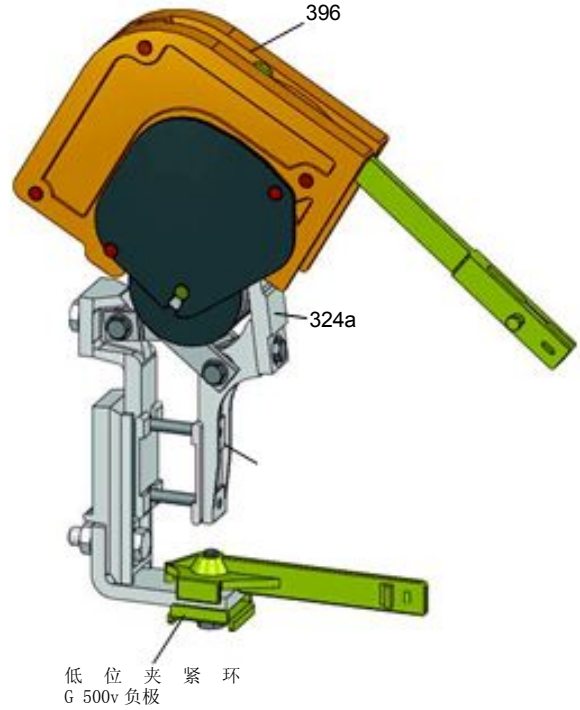


G 500/G 500v 负极 A 组、C 组、1000V 组切换电极（负极触点）

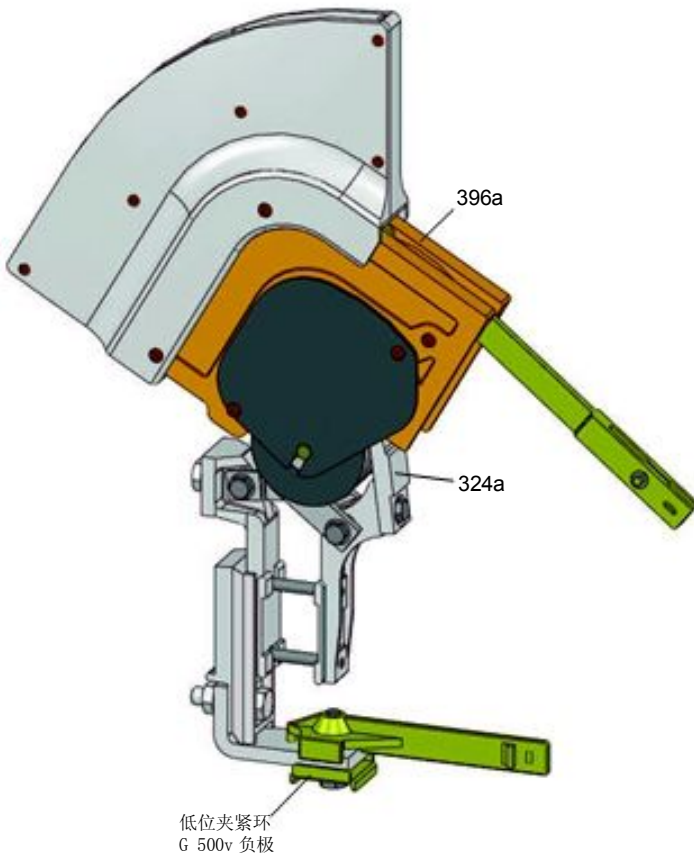
**453b / 445b**  
固定式切换电极  
G 500 / G 500v 负极 A 组



**454b / 448b**  
固定式切换电极  
G 500 / G 500v 负极 C 组



**450b / 449b**  
固定式切换电极  
G 500 / G 500v 负极 1000V 组



**254a / 272**  
吹塑磁芯/带绝缘压层

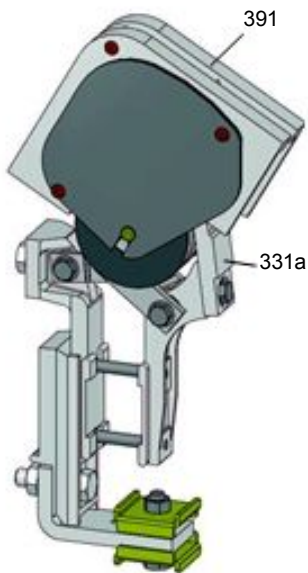


**453a / 445a**  
可移动切换电极  
G 500 / G 500v 负极 A 组、C 组、1000V 组

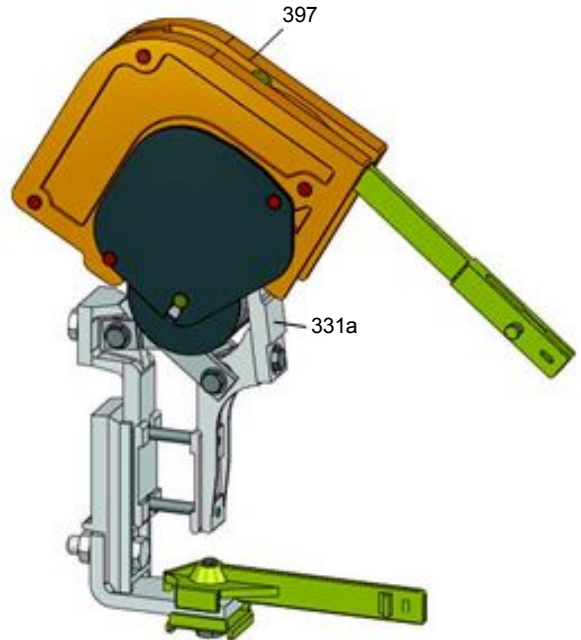


G 800 负极 A 组、C 组、1000V 组切换电极（负极触点）

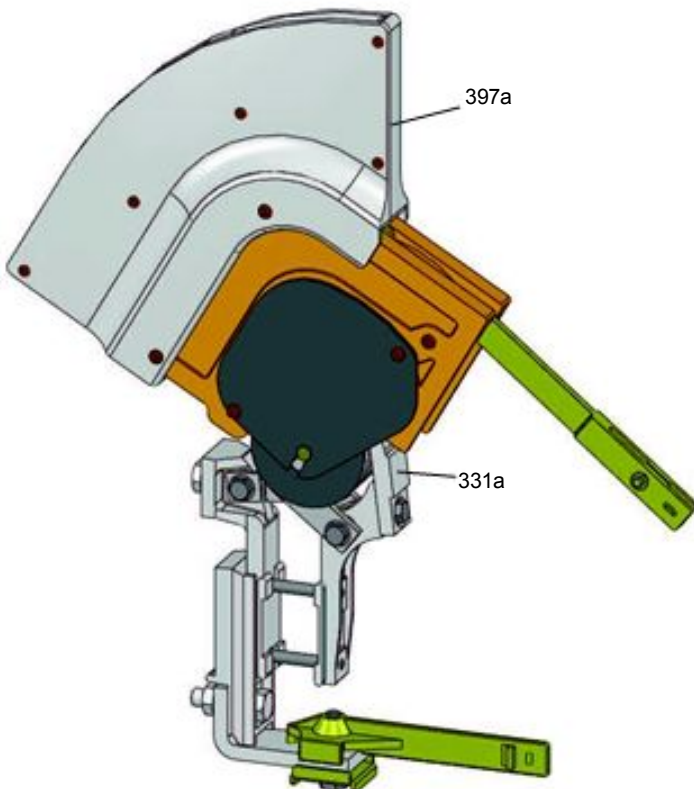
**457b**  
固定式切换电极  
G 800 负极 A 组



**458b**  
固定式切换电极  
G 800 负极 C 组



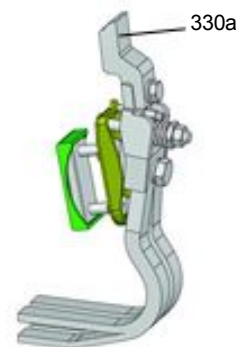
**459b**  
固定式切换电极  
G 800 负极 1000V 组



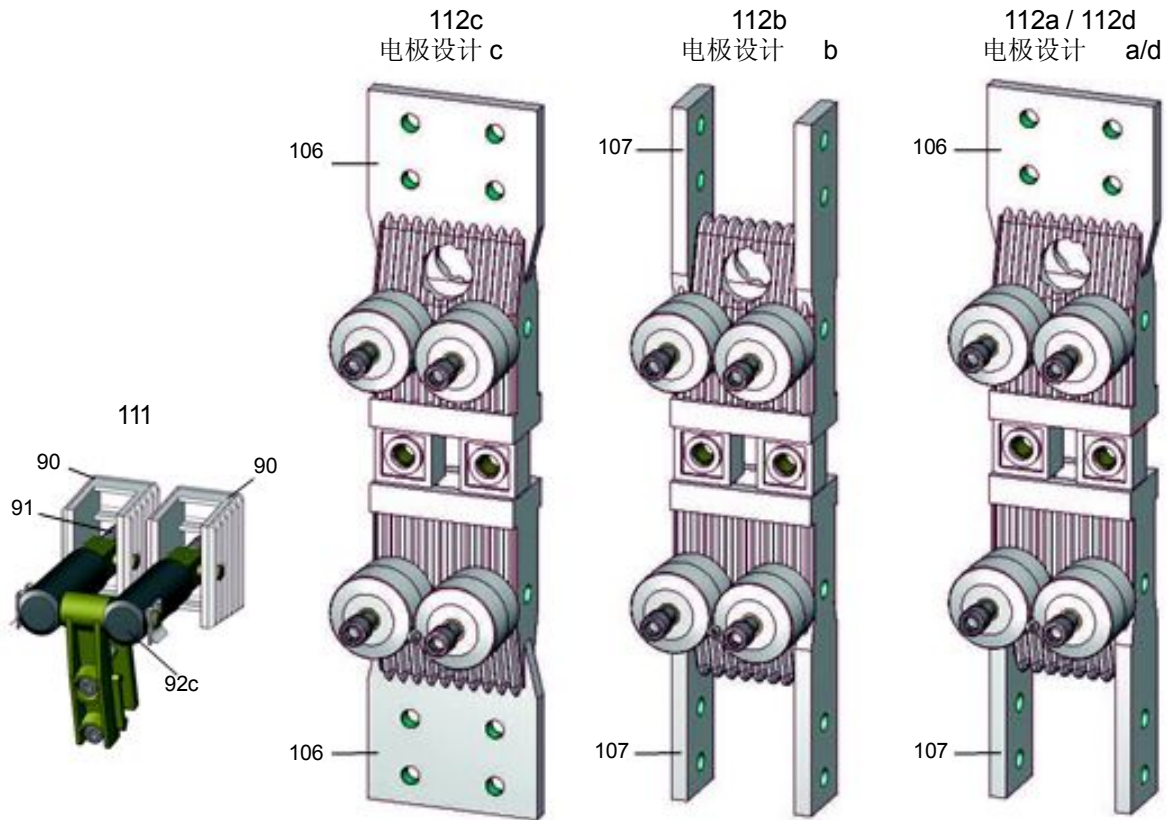
**298**  
吹塑磁芯带绝缘压层和螺栓



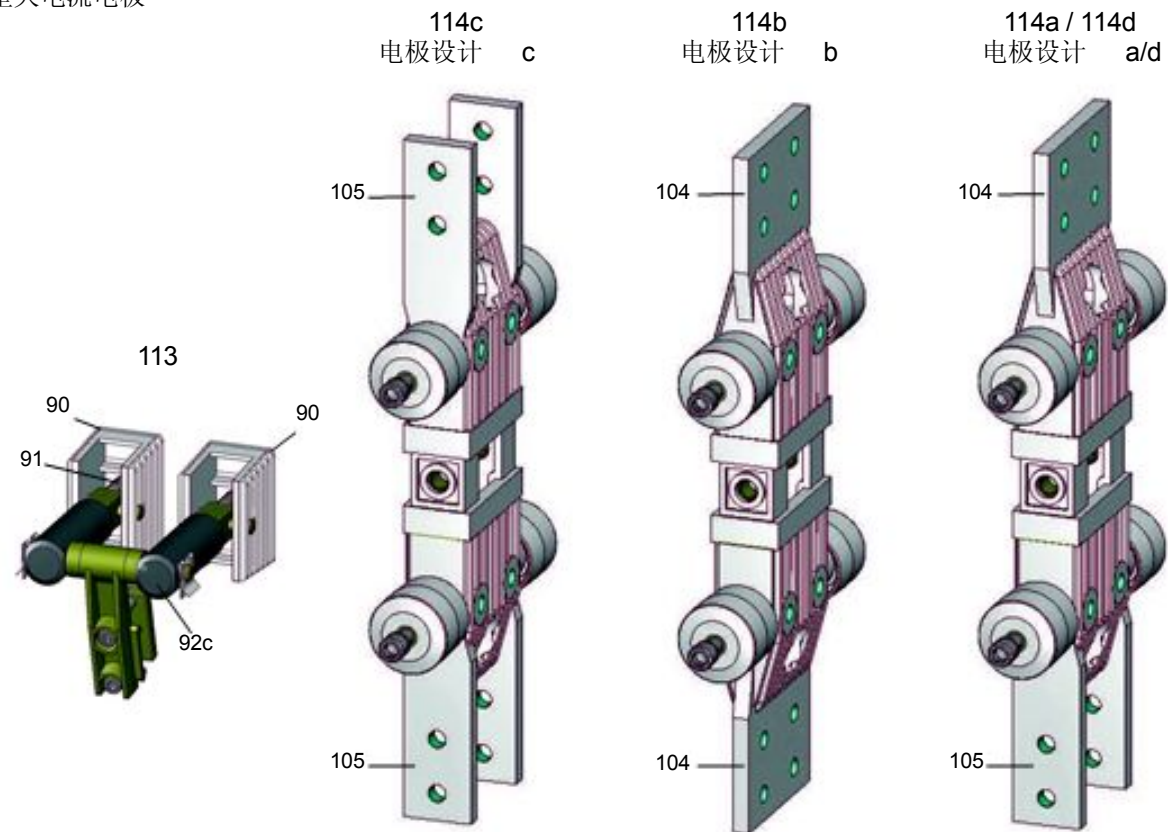
**457a / 457c**  
可移动切换电极  
G 800 负极 A 组、C 组、1000V 组



E 型大电流电极



D 型大电流电极





HA...w / HAT...w 型大电流开关

737  
HA 1w / HAT 1w



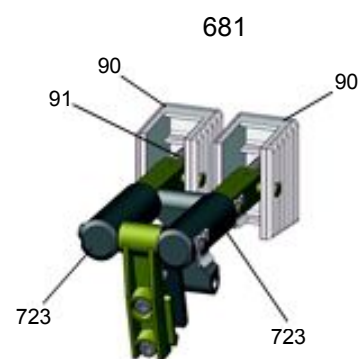
733  
HA 2w / HAT 2w



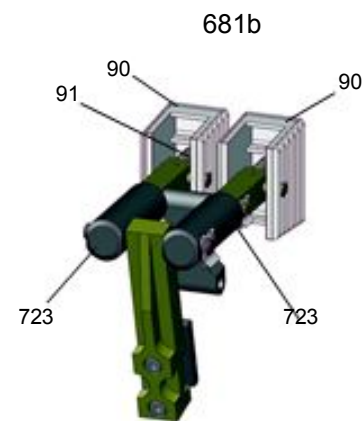
734  
HA 3w / HAT 3w



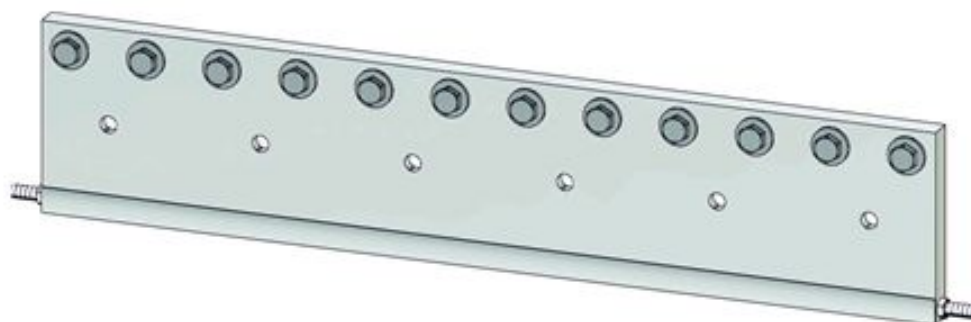
735  
HA 4w / HAT 4w



736  
HA 5w / HAT 5w



738  
HA 6w / HAT 6w



102  
树脂支撑



部件编号	名称	重量 [kg]	带 Ag 重量 [g]	插图所在页数
5	磁芯	2,020	-	4
5 f	磁芯	1,400	-	4
7	电磁线圈-须提供线圈编号	0,440	-	6
7 a	电磁线圈 (热带型)	0,440	-	6
7 b	电磁线圈 (特殊电压和/或频率)	0,440	-	6
7 c	电磁线圈 (热带型) / (特殊电压和/或频率)	0,440	-	6
9	G 200/G 320 - UG 400/UG 600 电磁衔铁	0,840	-	4
9 d	G 125 电磁衔铁	0,570	-	4
11	衔铁座	0,220	-	4
16	G 200 / G 320 - UG 400 / UG 600 复位弹簧	0,010	-	4
16 a	复位弹簧	0,010	-	4
16 b	G 125 复位弹簧	0,010	-	4
19	辅助接触块 1NC + 1NO	0,050	-	6
20	定位板	0,013	-	6
22	G 125 - G 320 整套辅助触点组	0,400	-	7
22 a	G 200 负极-G 320 负极整套辅助触点组	0,300	-	7
22 b	G 125/- G 320/电容器接触器整套辅助触点组	0,500	-	7
23	G 500 - HG 4000 整套辅助触点组	0,600	-	7
23 a	G 500 负极- G 2000 负极整套辅助触点组	0,500	-	7
23 b	G 500/-G 800/电容器接触器整套辅助触点组	0,600	-	7
29	磁芯	4,950	-	5
31	电磁线圈-须提供线圈编号	1,150	-	6
31 a	电磁线圈 (热带型)	1,150	-	6
31 b	电磁线圈 (特殊电压和/或频率)	1,150	-	6
31 c	电磁线圈 (热带型) / (特殊电压和/或频率)	1,150	-	6
33	电磁衔铁	2,620	-	5
35	衔铁座	0,570	-	5
39	通用型复位弹簧	0,010	-	5
40	加强型复位弹簧	0,020	-	5
43	辅助接触块 1NC + 2NO	0,060	-	6
44	辅助接触块 2NC + 1NO	0,060	-	6
50	解锁磁铁 230V 50 Hz	0,900	-	5
50 a/.	解锁磁铁 (特殊电压和/或频率)	1,200	-	5
58 c	Si-整流器	0,010	-	6
60 a	辅助接触块 2NC	0,050	-	6
65	省电型触点/放电触点	0,060	-	6
87	省电型电阻器-须提供电阻值	0,070	-	6
87b/ 500	500 ohm 省电型电阻器	0,135	-	6
87b/ 1000	1000 ohm 省电型电阻器	0,540	-	6
89	整套联锁装置 230V / 50 (60) Hz	1,610	-	5
89/.	整套联锁装置 (特殊电压和/或频率)	1,610	-	5
89SL - 46	左侧 G 500 栓锁带开关锁紧装置 (230V / 50 (60) Hz)	1,810	-	5
89SL/ . - 46	G 500 栓锁带开关锁紧装置 (特殊电压和/或频率)	1,810	-	5
89SR - 46	右侧 G 500 栓锁带开关锁紧装置 (230V / 50 (60) Hz)	1,810	-	5
89SR/ . - 46	G 500 栓锁带开关锁紧装置 (特殊电压和/或频率)	1,810	-	5

部件编号	名称	重量 [kg]	带 Ag 重量 [g]	插图所在页码
90	大电流开关与换极开关可移动触点	0,830	23,0	24+25
91	第 90 项部件触点压力弹簧	0,010	-	24+25
92 c	驱动内存	0,360	-	24
102	树脂支架	0,290	-	25
104	D 类两侧连接电流电极	23,0	24	
105	D 类前方连接电流电极	3,410	23,0	24
106	E 类两侧连接电流电极	3,340	29,0	24
107	E 类前方连接电流电极	3,410	29,0	24
111	E 类整套可移动大电流电极	2,930	46,0	24
112 a	E 类整套固定大电流电极 a	8,480	58,0	24
112 b	E 类整套固定大电流电极 b	8,520	58,0	24
112 c	E 类整套固定大电流电极 c	8,560	58,0	24
112 d	E 类整套固定大电流电极 d	8,480	58,0	24
113	D 类整套可移动大电流电极	3,010	46,0	24
114 a	D 类整套固定大电流电极 a	8,720	46,0	24
114 b	D 类整套固定大电流电极 b	8,880	46,0	24
114 c	D 类整套固定大电流电极 c	8,760	46,0	24
114 d	D 类整套固定大电流电极 d	8,720	46,0	24
120	G 200 A 组灭弧室	0,500	-	12
136 c	G 125 - G 320 绝缘管开关手柄	0,224	-	6
137 c	G 125 - G 320 绝缘管固定杆	0,386	-	6
139 /1	G 125/11 G 200/11 G 320/11 电容器接触器闪光防护罩 $U_i \leq 2000V$	0,143	-	14
139 /2	G 125/12 G 200/12 G 320/12 电容器接触器闪光防护罩 $U_i \leq 2000V$	0,225	-	14
139 /3	G 125/13 G 200/13 G 320/13 电容器接触器闪光防护罩 $U_i \leq 2000V$	0,306	-	14
139 /4	G 125/14 G 200/14 G 320/14 电容器接触器闪光防护罩 $U_i \leq 2000V$	0,388	-	14
155 a	切换电极串联电流导线, 极间距 65 mm	0,043	-	15
160 a/1	G 125/11 G 200/11 G 320/11 电容器接触器闪光防护罩 $U_i > 2000V$	0,193	-	14
160 a/2	G 125/12 G 200/12 G 320/12 电容器接触器闪光防护罩 $U_i > 2000V$	0,300	-	14
160 a/3	G 125/13 G 200/13 G 320/13 电容器接触器闪光防护罩 $U_i > 2000V$	0,406	-	14
160 a/4	G 125/14 G 200/14 G 320/14 电容器接触器闪光防护罩 $U_i > 2000V$	0,513	-	14
160 b/1	G 500/11 G 800/11 电容器接触器闪光防护罩 $U_i > 2000V$	0,194	-	14
160 b/2	G 500/12 G 800/12 电容器接触器闪光防护罩 $U_i > 2000V$	0,310	-	14
160 b/3	G 500/13 G 800/13 电容器接触器闪光防护罩 $U_i > 2000V$	0,422	-	14
160 b/4	G 500/14 G 800/14 电容器接触器闪光防护罩 $U_i > 2000V$	0,535	-	14
186	G 320v 吹塑磁芯, 带绝缘压层	0,165	-	18+21
187 a	整套 G 320v 吹塑磁芯, 带绝缘压层	0,205	-	18+21
254 a	整套 G 500 吹塑磁芯, 带绝缘压层	0,296	-	19+22
262 e	G 500 - HG 4000 绝缘管开关手柄	0,280	-	6
262 f	G 500 - HG 4000 绝缘管固定杆	0,443	-	6
272	G 500v 吹塑磁芯, 带绝缘压层	0,230	-	19+22
298	G 800 吹塑磁芯, 带管和螺栓	0,289	-	20+23
307	G 200 o.L. Ag 可移动触点	0,045	3,7	10
309	G 200 o.L. Ag 固定式触点	0,080	4,1	10
307 a	G 200 C15s 可移动触点	0,046	6,1	8
309 a	G 200 C 15s 固定式触点	0,100	8,5	8

部件编号	名称	重量 [kg]	带 Ag 重量 [g]	插图所在页数
310	G 125 C15s 可移动触点	0,034	4,7	8
311	G 125 C15s 固定式触点	0,062	6,1	8
313	Cu -可移动触点无接触层	0,035	-	11
314	Cu -可移动触点 无接触层	0,080	-	11
315	Cu - 固定式触点 无接触层	0,130	-	11
319 a	G 320 / G 320v C15s 可移动触点	0,096	12,3	8
320 a	G 320 / G 320v C15s 固定式触点	0,150	11,3	8
321	G 320v o.L. Ag 可移动触点	0,125	8,6	10
322	G 320v o.L. Ag 固定式触点	0,172	8,6	10
321 a	G 320v o.L. 负极 AgCdO 可移动触点	0,130	12,5	9
322 a	G 320v o.L. 负极 AgCdO 固定式触点	0,178	12,5	9
323 a	G 500 C15s 可移动触点	0,140	15,1	8
324 a	G 500 C15s 固定式触点	0,245	18,9	8
328	Cu -可移动触点无接触层	0,150	-	11
329	Cu - 固定式触点无接触层	0,210	-	11
330 a	G 800 C15s 可移动触点	0,165	18,0	8
331 a	G 800 C15s 固定式触点	0,285	21,0	8
332	G 500v o.L. Ag 可移动触点	0,280	11,7	10
333	G 500v o.L. Ag 固定式触点	0,280	11,7	10
332 a	G 500v o.L. 负极 AgCdO 可移动触点	0,285	21,8	9
333 a	G 500v o.L. 负极 AgCdO 固定式触点	0,285	21,8	9
350	G125 / G 320 - UG 400 / UG 600 磁衔铁	1,120	-	4
350 a	G 125/- G 320/- 磁衔铁	0,850	-	4
351	G 125 / G 320 - UG 400 / UG 600 -AC- 磁芯 (不带线圈)	3,370	-	4
351 a	G 125 / G 320 - UG 400 / UG 600 -DC- 磁芯 (不带线圈)	3,370	-	4
351 b	G 125/- G 320/-AC- 磁芯 (不带线圈)	1,550	-	4
352	G 125/G 320 - UG 400/UG 600 -AC-整套电磁系统 (不带线圈)	4,150	-	4
352 a	G 125 / G 320 - UG 400 / UG 600 -DC-整套电磁系统 (不带线圈)	4,150	-	4
352 b	G 125/-G 320/-AC- 整套电磁系统 (不带线圈)	2,900	-	4
356	G 500 磁衔铁	3,240	-	5
356 a	大电流开关磁衔铁	3,240	-	5
357	G 500 -AC- 磁芯 (不带线圈)	5,750	-	5
357 a	G 500 - HG 4000 -DC-磁芯 (不带线圈)	5,750	-	5
357 b	DC 大电流开关磁芯 (不带线圈)	5,750	-	5
358	G 500 -AC 整套电磁系统 (不带线圈)	10,500	-	5
358 a	G 500 - HG 4000 -DC 整套电磁系统 (不带线圈)	10,500	-	5
358 b	DC 大电流开关整套电磁系统 (不带线圈)	10,500	-	5
381	G 320 / G 320v A 组灭弧室	1,210	-	12
383	G 320 / G 320v C 组灭弧室	1,610	-	12
385	G 320 负极/G 320v 负极 C 组灭弧室	1,610	-	12
385 a	G 320 负极/G 320v 负极 1000V 组灭弧室	2,800	-	13
387	G 500/G 500v A 组灭弧室	1,580	-	12
389	G 500/G 500v C 组灭弧室	2,510	-	12
391	G 800 A 组灭弧室	1,620	-	12
392	G 800 C 组灭弧室	2,520	-	12

部件编号	名称	重量 [kg]	带 Ag 重量 [g]	插图所在页数 page
394	G 500 / G 500v 1000V 组灭弧室	3,650	-	13
395	G 800 1000V 组灭弧室	3,740	-	13
396	G 500 负极/ G 500v 负极 C 组灭弧室	2,580	-	12
396 a	G 500 负极/G 500v 负极 1000V 组灭弧室	3,800	-	13
397	G 800 负极 C 组灭弧室	2,570	-	12
397 a	G 800 负极 1000V 组灭弧室	3,890	-	13
398	G 320 / G 320v1000V 组灭弧室	2,800	-	13
401 a	G 200 A 组与 G 200/ C15s 可移动切换电极	0,285	6,1	16+17
401 b	G 200 A 组 C15s 固定式切换电极	1,230	8,5	17
401 c	G 125A 组与 G 125/ C15s 可移动切换电极	0,280	4,7	16+17
401 d	G 125 A 组 C15s 固定式切换电极	1,210	6,1	17
402 b	G 200 / C15s.固定式切换电极	0,600	6,1	16
402 d	G 125 / C15s 固定式切换电极	0,370	6,1	16
403 a	G 200 o.L. 1000V Ag 可移动切换电极	0,270	3,7	15
403 b	G 200 o.L. 1000V Ag 固定式切换电极	0,590	4,1	15
404 a	G 200o.L. 1500V Ag 可移动电流电极	0,360	3,7	15
404 b	G 200 o.L. 1500V Ag 固定式电流电极	0,650	4,1	15
405 a	G 200 o.L. 3000V Ag 可移动电流电极	0,520	3,7	15
405 b	G 200 o.L. 3000V Ag 固定式电流电极	0,520	4,1	15
407 a	G 320v o.L. Ag 可移动电流电极	0,490	8,6	15
407 b	G 320v o.L. Ag 固定式电流电极	0,870	8,6	15
408 a	G 200o.L.负极 1500V C15s 可移动电流电极	0,360	6,1	15
408 b	G 200 o.L.负极 1500V C15s 固定式电流电极	0,650	8,5	15
409 a	G 200 o.L.负极 3000V C15s 可移动电流电极	0,520	6,1	15
409 b	G 200 o.L.负极 3000V C15s 固定式电流电极	0,520	8,5	15
410 a	G 320 /C15s 可移动切换电极	0,450	12,3	16
410 b	G 320 /C15s 固定式切换电极	0,930	11,3	16
412 a	G 320 A 组 C15s 可移动切换电极	0,430	12,3	18
412 b	G 320 A 组 C15s 固定式切换电极	2,570	11,3	18
413 a	G 320vA 组、C 组、1000V 组 C15s 可移动切换电极	0,440	12,3	18
413 b	G 320vA 组 C15s 固定式切换电极	2,570	11,3	18
415 b	G 320 C 组 C15s 固定式切换电极	3,560	11,3	18
416 b	G 320v C 组 C15s 固定式切换电极	3,560	11,3	18
418 b	G 320 1000V 组 C15s 固定式切换电极	4,750	11,3	18
419 b	G 320v 1000V 组 C15s 固定式切换电极	4,500	11,3	18
423 a	G 320v o.L. 负极 AgCdO 可移动电流电极	0,490	12,5	16
423 b	G 320v o.L. 负极 AgCdO 可移动电流电极	0,940	12,5	16
424 a	G 320 负极 A 组、C 组、1000V 组 C15s 可移动切换电极	0,460	12,3	21
424 b	G 320 负极 A 组 C15s 固定式切换电极	2,670	11,3	21
425 b	G 320 负极 C 组 C15s 固定式切换电极	3,660	11,3	21
426 a	G 320v 负极 A 组、C 组、1000V 组 C15s 可移动切换电极	0,460	12,3	21
426 b	G 320v 负极 A 组 C15s 固定式切换电极	2,670	11,3	21
427 b	G 320v 负极 C 组 C15s 固定式切换电极	3,660	11,3	21
428 b	G 320 负极 1000V 组 C15s 固定式切换电极	4,850	11,3	21
429 b	G 320v 负极 1000V 组 C15s 固定式切换电极	4,850	11,3	21

部件编号	名称	重量 [kg]	带 Ag 重量 [g]	插图所在页数
431 a	G 500v o.L. Ag 可移动电流电极	1,280	11,7	15
431 b	G 500v o.L. Ag 固定式电流电极	1,400	11,7	15
432 a	G 200 负极 A 组 C15s 可移动切换电极	0,290	6,1	21
432 b	G 200 负极 A 组 C15s 固定式切换电极	1,290	8,5	21
435 a	G 500 A 组、C 组、1000V 组 C15s 可移动切换电极	0,880	15,1	19
435 b	G 500 A 组 C15s 固定式切换电极	4,480	18,9	19
436 a	G 500v A 组、C 组、1000V 组 C15s 可移动切换电极	1,000	15,1	19
436 b	G 500v A 组 C15s 固定式切换电极	4,490	18,9	19
437 b	G 500 C 组 C15s 固定式切换电极	5,650	18,9	19
438 b	G 500v C 组 C15s 固定式切换电极	5,660	18,9	19
439 b	G 500 1000V 组 C15s 固定式切换电极	6,820	18,9	19
440 a	G 800 A 组、C 组、1000V 组 C15s 可移动切换电极	1,070	18,0	20
440 b	G 800 A 组 C15s 固定式切换电极	4,640	21,0	20
441 b	G 800 C 组 C15s 固定式切换电极	5,810	21,0	20
442 b	G 500v 1000V 组 C15s 固定式切换电极	6,830	18,9	19
443 b	G 800 1000V 组 C15s 固定式切换电极	7,000	21,0	20
445 a	G 500v 负极 A 组、C 组、1000V 组 C15s 可移动切换电极	1,050	15,1	22
445 b	G 500v 负极 A 组 C15s 固定式切换电极	4,790	18,9	22
448 b	G 500v 负极 C 组 C15s 固定式切换电极	5,790	18,9	22
449 b	G 500v 负极 1000V 组 C15s 固定式切换电极	7,010	18,9	22
450 b	G 500 负极 1000V 组 C15s 固定式切换电极	6,940	18,9	22
452 a	G 500v o.L. 负极 AgCdO 可移动电流电极	1,220	21,8	16
452 b	G 500 负极 o.L. AgCdO 固定式电流电极	2,760	21,8	16
453 a	G 500 负极 A 组、C 组、1000V 组 C15s 可移动切换电极	0,950	15,1	22
453 b	G 500 负极 A 组 C15s 固定式切换电极	4,720	18,9	22
454 b	G 500 负极 C 组 C15s 固定式切换电极	5,720	18,9	22
457 a	G 800 负极 A 组、C 组、1000V 组 C15s 可移动切换电极	1,120	18,0	23
457 b	G 800 负极 A 组 C15s 固定式切换电极	4,920	21,0	23
457 c	G 800 负极 A 组、C 组、1000V 组 C15s 可移动切换电极 (加大触点压力)	1,130	18,0	23
458 b	G 800 负极 C 组 C15s 固定式切换电极	5,870	21,0	23
459 b	G 800 负极 1000V 组 C15s 固定式切换电极	7,140	21,0	23
460	UG 400 / UG 600 AgCdO 触点	0,130	12,5	11
462	UG 2400 - UG 6000 AgCdO 触点	0,290	21,8	11
464	UG 1000 - UG 1750 AgCdO 可移动触点	0,280	21,8	11
466	UG 1000 - UG 1750 AgCdO 固定式触点	0,250	21,8	11
468	UG 1200 AgCdO 可移动触点	0,430	32,2	11
470	UG 1200 AgCdO 固定式触点	0,380	32,2	11
681	HA 1w - HA 6w 可移动双触点	3,130	46,0	25
681 b	HAT 1w - HAT 6w 可移动双触点	3,440	46,0	25
723	HA / HAT 1w - HA 6w 驱动内存	0,430	-	25
733	HA / HAT 2w 固定式触点 L = 220mm	5,420	63,0	25
734	HA / HAT 3w 固定式触点 L = 340mm	8,370	97,0	25
735	HA / HAT 4w 固定式触点 L = 460mm	11,330	132,0	25
736	HA / HAT 5w 固定式触点 L = 580mm	14,280	166,0	25
737	HA / HAT 1w 固定式触点 L = 100mm	2,460	32,0	25



## 制造产品列表

- 026/1 换极开关、转换开关、断路器
- 145 NF 与 MF 大电流开关（空冷）
- 280 无载切换 NF 与 MF 接触器
- 282 阻尼电阻器
- 350/1 有载切换 DC 与 NF 接触器
- 421 棱形触点（空冷与水冷）
- 427 NF 与 MF 大电流开关（水冷）
- 460 绝缘体支架与母线支架
- 467 有载切换 MF 接触器
- 475/1 棱形触点（空冷）
- 502 电缆（空冷与水冷）
- 506 放电电阻器与降压电阻器
- 507 有载切换电容器接触器
- 549 有载切换常闭触点接触器
- 559 电极位置棱形触点
- 560 备件**
- 600 电动换极开关（水冷）
- 615 无载切换 NF 与 MF 大电流断路器（水冷）
- 617 无载切换 NF 与 MF 大电流断路器（空冷）
- 624 无载切换常闭触点接触器
- 625 制动触点直流接触器
- 641 空冷载流导线