

空冷与水冷 电缆

表502E

版本：2001年8月第1版

目录

水冷电缆概述.....	1-3
水冷电缆（无空心导体、无电缆夹）尺寸图.....	4
水冷电缆（无空心导体、有电缆夹）尺寸图.....	5
水冷空心电缆尺寸图.....	6
水冷电缆额定电流	7
水冷电缆压力损失	8
冷却管套尺寸图.....	9
空冷电缆（无空心导体）尺寸图	10
管道连接水冷电缆尺寸图	11

表 502E 包含如下内容:

- 1) 水冷空心导体。受内部构造的影响，空心电缆适用于中频设备以及大型冷却水设备。电缆接头适用于 HOMA 装置管件。
- 2) 单股或多股铜线水冷电缆（无空心导体）。121 至 301 类型电缆可以用于频率高达 10kHz 的装置。由于技术原因，401 至 1417 类型电缆适用于 250Hz 以下的装置。
- 3) 未经强制冷却的铜电缆。此类电缆可以采用裸电缆的形式或者配备防护套，仅能使用于小电流条件下，例如低功耗感应炉。

概述:

HOMA 水冷电缆可以用于向可移动式电流耗散装置输送大电流，例如感应炉。HOMA 电缆利用特殊构造原理和特殊生产技术制造。因此，此类电缆可以承载大电流，适用于 MF，同时具有较低电压降。与空冷电缆相比，此类电缆更为经济、节省空间、十分柔软。HOMA 水冷电缆可以连续过载而不受到损害。外部保护套保护水冷电缆不受熔融金属飞溅物的损害。

热损失:

热损失 (KJ/h) 取决于单位面积的负载，与电流的平方成正比。从经济方面考虑（运行成本、采购成本），我们建议有效铜横截面积上的电流负载密度为 8.4 A/mm²。但是，如果热损失增加，此值也会增加 40%。

冷却:

电缆端头“F”(用法兰连接)具有螺纹孔设计,用于连接冷却水管。相关管道、管套(带密封带)可以在 HOMA 工厂组装,须额外支付费用。螺纹孔允许最大流量冷却水流动(参见冷却水流速图),从而可以避免在电缆端头产生压力损失。冷却电路比实际热损失耗散所需电路大。因此,多条冷却电缆或炉感应线圈的串联连接方式是将电缆端头配件“R”与 HOMA 管道连接装置连接。1000V AC 和 100V DC 条件下,存在不同电势的冷却水软管长度至少为 1m。

冷却水:

冷却水的石灰含量应很少,必须经过过滤。为了防止结垢和腐蚀,应采用闭式循环冷却水系统。冷却水入水口温度应略低于环境温度。出水口温度不得超过 50°C。

冷却水压力:

HOMA 电缆通过 10 巴压力测试。破裂压力相当高。正常条件下,压力降不得超过 2 巴。

管套:

如有必要,可以将冷却水接头螺纹孔旋转 90°。如果冷却水流速较低,也可以采用较小螺纹孔。我公司可以提供配套的冷却水管管套,参见第 9 页。

冷却水监控器:

如果冷却水系统出现中断现象,铜导体(电流负载: 8.4A/mm²)将以 0.4K/s 的速度加热。由客户安装的冷却水监控器应关闭此装置。

电阻电压降:

在额定电流条件下,在长度为 4m 的电缆中,导体电阻造成的电压降为 0.7V。此电压降与电缆长度或电流成线性变化。

感应电压降:

感应电压降取决于以下因素:电缆配线情况、电缆数量、电缆长度、负载电流、工作频率、有效电缆横截面积。感应电压降偶尔会突然增大,因此,需要对其进行测量。在较高工作频率条件下,需要将总电流分配至并联或交叉连接的电缆中。因为有多种因素可以影响感应电压降,我们省略了相关表格。如果您提供如下数据,我们可以为您计算出具体的感应电压降:

负载电流
电缆长度
工作频率

接连:

如果断路器与水冷铜管连接,那么此铜管端部应配有 HOMA 管件,铜管应与电缆“R”端连接。为了不对管道接触组件施加任何张力,电缆可以用硬木夹具夹持,位置位于管箍后方。此连接方式也同样适用于炉。如果空冷进线母线与断路器连接,应选择“F”电缆接头。

弯曲半径和电缆夹具:

第 4 页和第 5 页电缆尺寸中的“o”和“p”是指不可弯曲电缆端头长度。从这一点开始,电缆可以弯曲,弯曲半径为“r”。炉腔壁上应安装相应的电缆夹,在炉内安装具有一定弯曲半径的电缆导管。因为电流流经并联电缆时会对其施加动态力,因此,有必要将并联电缆夹紧。夹具沿电缆方向的距离大约为 1.5m 至 2m。

工作电压:

HOMA 水冷电缆的特点是配有优质电绝缘护套。因此, HOMA 水冷电缆适用于电压高达 3000V 的情况。坚硬的外部护套对电缆形成保护,防止其受到飞溅液态金属的损坏。

订单数据:

需要提供如下数据:长度编号、类型、长度、左侧或右侧电缆和端头、冷却水管出水口尺寸和位置(端口为“F”)、带或不带冷却管套(管套直径: mm)、电缆工作电流、工作电压、频率、电缆“R”端带或不带 HOMA 管件。

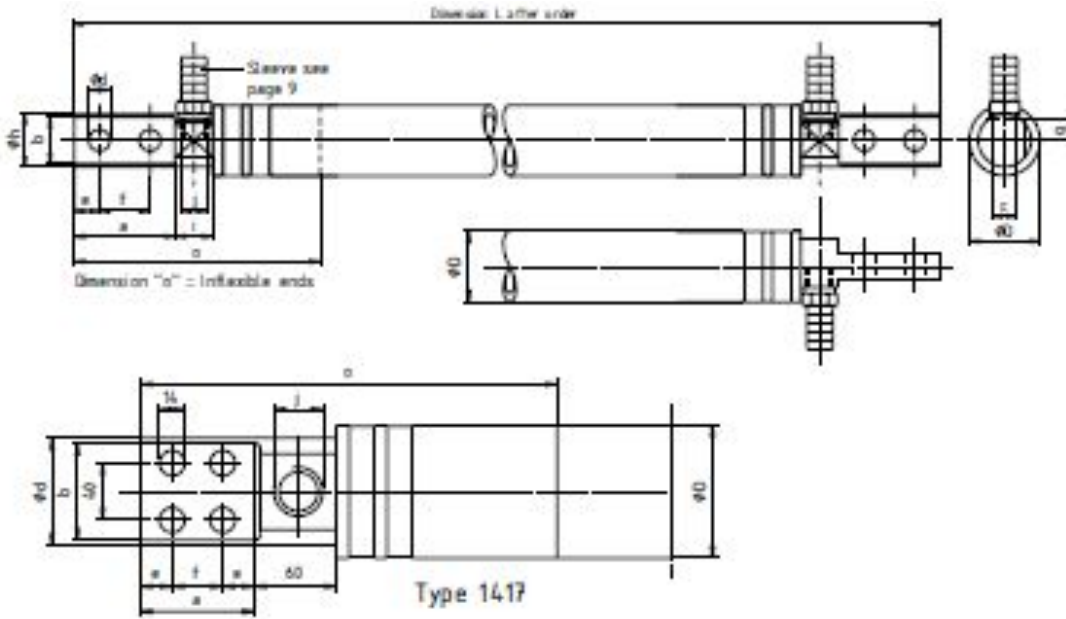
特种电缆类型:

我公司还提供特种类型电缆和具有其他电缆端头的电缆。订购特种电缆时,需要提供订购数量。请与我公司联系。

其他可定制的产品:

十分柔软的电流导线(25 至 4500mm²)带或不带 PVC 护套、带高温保护层的空冷电缆(120 至 700mm²)、带接触环的水冷电缆(两根铜管之间有可拆卸耦合器,这两根铜管为一次加热和两次加热,配有六角螺母和开槽螺母)。

水冷电缆（无空心导体）尺寸图



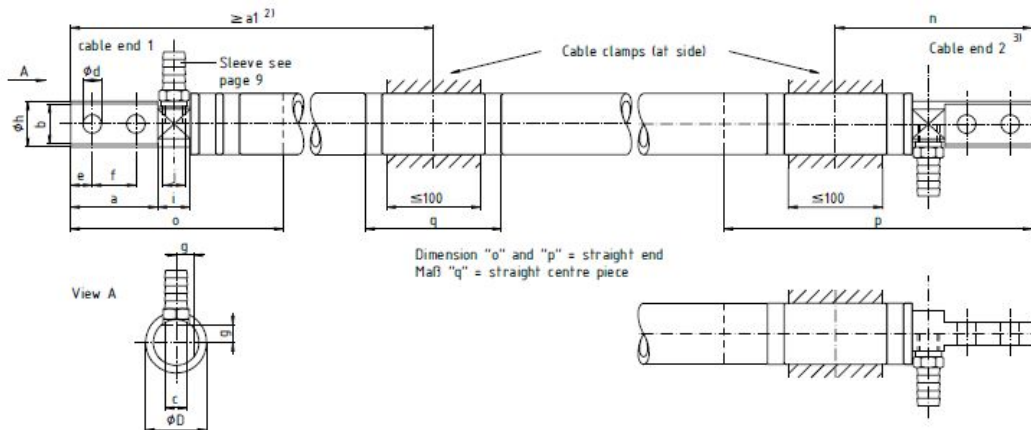
Dimension L after order 尺寸 L（按照订单要求）
 Sleeve see page 9 保护套参见第 9 页
 Dimension “o”=inflexible ends 尺寸 “o” =不可弯曲电缆端头长度
 Type 1417 1417 类型

注：
 如果需要，可以将冷却水连接孔和连接表面旋转 90°。有必要绘制订单草图。

电缆类型	2) 额定 电流 50Hz	尺寸表[mm]												
		a	b	c	ød	e	f	g	øh	øD ¹⁾	i	j	n	o
121	1000	50	23	10	10,5	12,5	25	10	25	35	20	R1/4"	148	170
181	1550	60	28	12	13	15	30	12,5	30	41	30	R3/8"	170	210
301	2500	60	31	15	13	15	30	15	35	47	30	R3/8"	170	210
401	3250	80	37	20	17	20	40	16	42	54	30	R1/2"	190	250
501	6780	80	37	20	17	20	40	16	42	54	30	R1/2"	190	250
706s	5500	80	43	25	17	20	40	22	50	66	30	R1/2"	220	250
706sl	5500	100	43	25	17	25	50	22	50	66	30	R1/2"	240	270
1008	8200	80	57	35	17	20	40	25	65	79	50	R1"	420	300
1417	10000	100	74	30	17	30	40	35	80	96	-	R1"	500	420

1) 在容差范围内，可以增大外径。
 2) 允许连续电流可能比额定电流大 40%。

水冷电缆（无空心导体、有电缆夹）尺寸图



Cable end 电缆端头

Sleeve see page 9 保护套参见第 9 页

Cable clamps (at side) 电缆夹（侧方）

View A 图 A

Dimension "o" and "p" = straight end “o”和“p”=不可弯曲电缆端头长度

Maß "q" = straight center piece Maß "q" = 直线型中心件

注:

如果需要，可以将冷却水连接钻孔和连接表面旋转 90°。有必要绘制订单草图。

电缆类型	4) 额定 电流 [A] 50 Hz	尺寸表[mm]															
		a	a1	b	c	d	e	f	g	ϕh	ϕL ¹⁾	i	j	n	o	p	q
121	1000	50	280	23	10	10,5	12,5	25	10	25	35	20	R1/4	148	170	270	270
181	1550	60	310	28	12	13	15	30	12,5	30	41	30	R3/8	170	210	300	300
301	2500	60	260	31	15	13	15	30	15	35	47	30	R3/8	170	210	300	300
401	3250	80	300	37	20	17	20	40	16	42	54	30	R1/2	190	250	330	330
501	3780	80	300	37	20	17	20	40	16	42	54	30	R1/2	190	250	330	330
706s	5500	80	300	43	25	17	20	40	22	50	66	30	R1/2	220	250	330	330
706sl	5500	100	320	45	22	22	25	50	22	50	66	40	R3/4	210	255	350	350

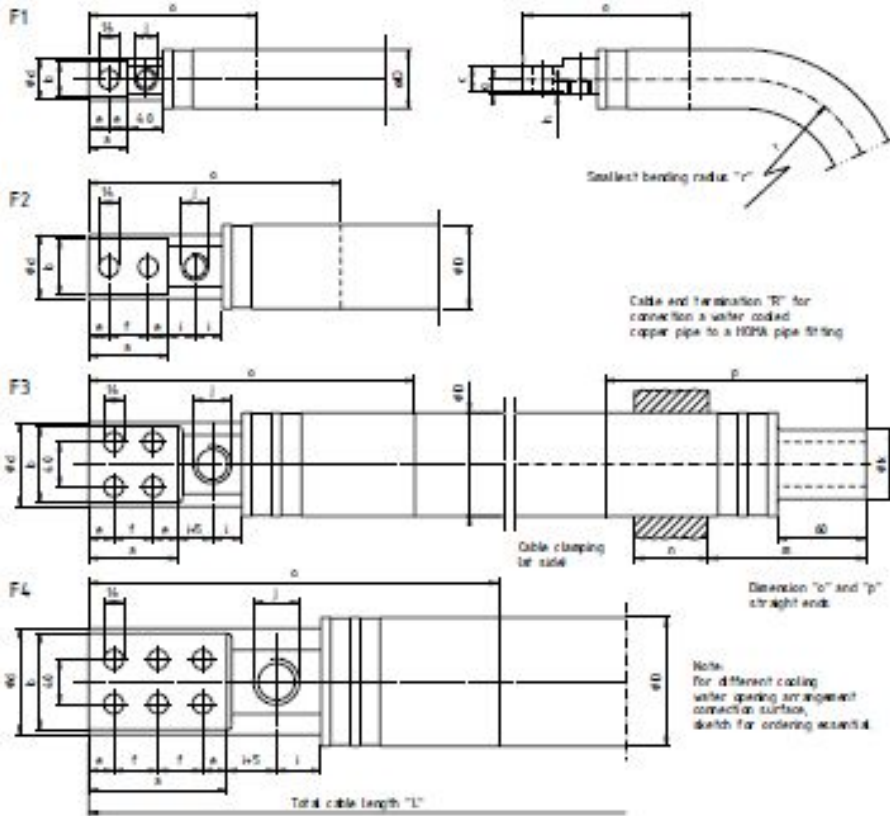
1) 在容差范围内，可以增大外径。

2) 所需截面 $a1$ 应在订单中标明（不得小于 $a1$ ）。

3) 如果需要，电缆端头 1 可以与端头 2 类似（可以不使用内部夹具）。

4) 允许连续电流可能比额定电流大 40%。

水冷空心电缆尺寸图



Smallest bending radius 最小弯曲半径

Cable end termination “R” for connection a water cooled copper pipe to a HOMA pipe fitting 电缆端头 “R”，用于将水冷铜管与 HOMA 管件相连

Cable clamping (at side) 电缆夹具（侧方）

“Dimension “o” and “p” straight ends “o”和“p”=不可弯曲电缆端头长度

Note: for different cooling water opening arrangement connection surface, sketch for ordering essential. 注：由于冷却水入水口连接面不同，有必要绘制订单草图。

Total cable length “L” 电缆总长度 “L”

电缆类型	1) 额定电流 [A] 50 Hz	电缆端头	尺寸表[mm]																
			a	b	c	φd	2) φD	e	f	g	h	i	j	k	m	n	o	p	r
1401/20	1175	F1	30	39	15	42	54	15	-	16	8	20	R3/4"	28	100	60	140	180	280
3009/15	2520	F2	60	32	15	35	47	15	30	14	9	13	R3/8"	22	100	60	160	180	250
4011/18	3360		60	36	20	42	54	15	30	16	9	20	R1/2"	28	100	60	180	180	280
5010/24	4200		80	43	25	50	64	20	40	18	12	20	R3/4"	35	100	60	200	180	350
6012/28	5040		80	56	30	60	76	20	40	23	13	25	R1"	40	120	60	230	200	400
7014/30	5880		80	56	30	60	76	20	40	23	15	25	R1"	40	120	60	230	200	400
8016/36	7050	F3	80	63	30	70	86	20	40	25	10	30	R11/4"	50	120	80	260	220	450
10014/36	8275		100	63	30	70	86	25	50	25	15	25	R1"	50	120	80	260	215	450
10809/29	9240		100	72	35	80	96	25	50	30	15	30	R11/4"	50	120	80	270	215	500
12010/36	10330	F4	120	82	35	90	108	20	40	35	17	35	R11/2"	60	120	80	300	215	580
15008/25	11200		120	82	35	90	108	20	40	35	20	30	R11/4"	60	120	80	290	215	580
16609/35	12600		120	94	35	100	120	20	40	40	22	35	R11/2"	60	120	80	300	215	625

1) 允许电流比额定电流大 40%，产生双倍电阻热量。

2) 在容差和可选护套范围内，可以增大外径。

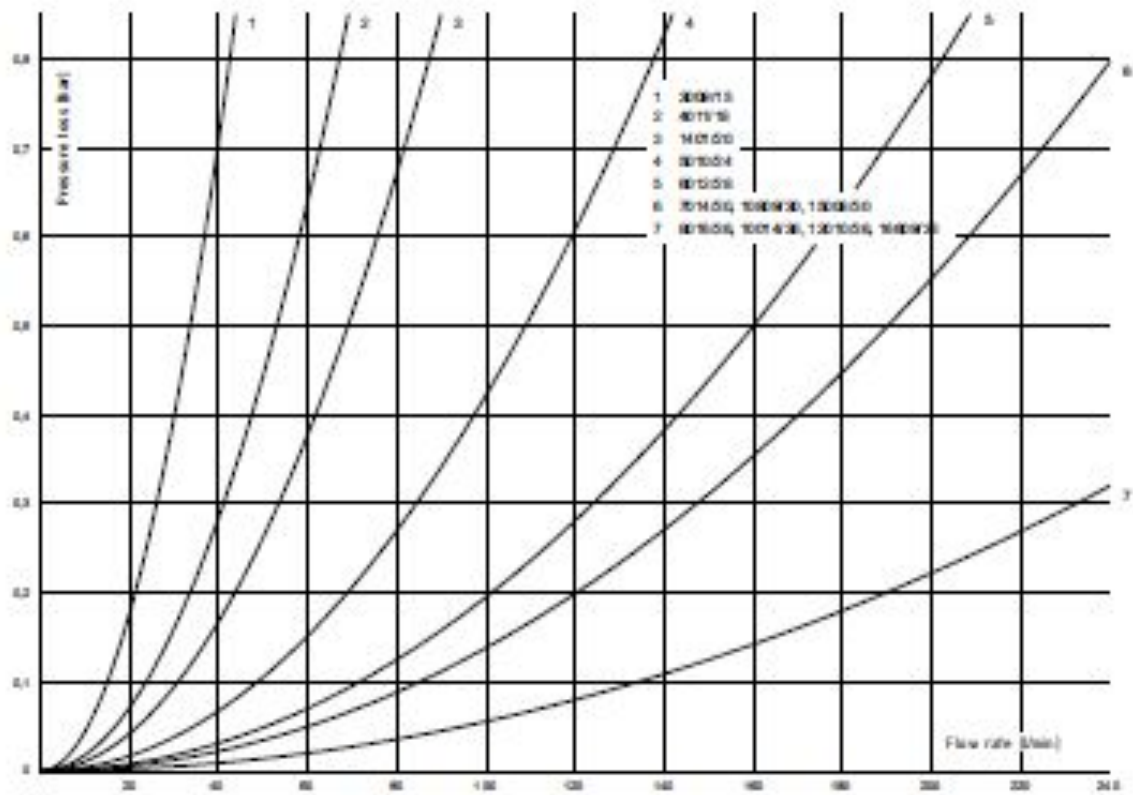
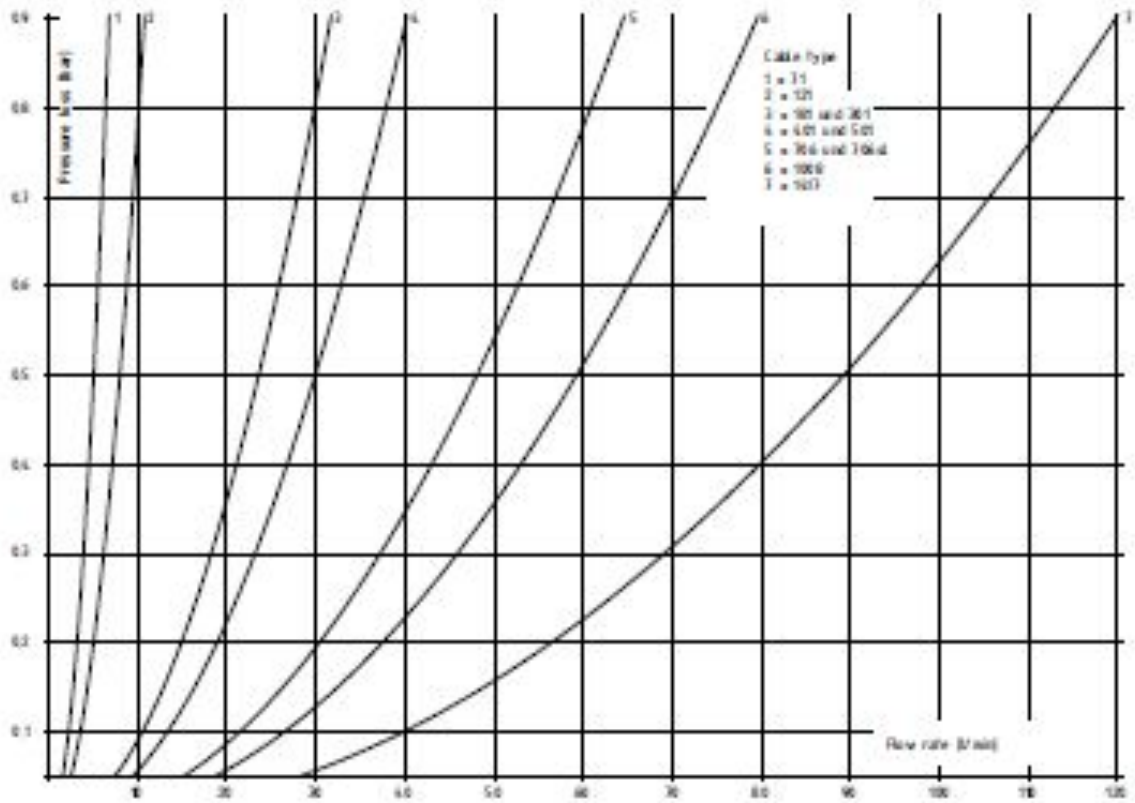
水冷电缆（无空心导体）额定电流

电缆 类型	额定电流 [A] 工作频率 [Hz]					
	50	150	250	500	1000	2000
121	1000	1000	965	915	840	725
181	1550	1480	1425	1330	1200	1040
301	2500	2250	2100	1950	1750	1500
401	3250	2750	2500	--	--	--
501	3780	3250	2900	--	--	--
706s	5500	4600	4200	--	--	--
706sl	5500	4600	4200	--	--	--

水冷空心电缆额定电流

电缆 类型	额定电流 [A] 工作频率 [Hz]							
	50	150	250	500	1000	2000	4000	10000
1807/12	1000							
3009/15	2520	2435	2395	2300	2270	2185	1930	1210
4008/18	3360	3275	3200	3100	3020	2900	2560	1610
5010/24	4200	4075	3990	3860	3780	3650	3190	2000
6012/28	5040	4870	4740	4620	4530	4360	3820	2430
7014/30	5880	5630	5370	5200	4950	4500	3780	2350
8016/36	7050	6720	6550	6340	6050	5375	4530	2850
10014/36	8275	7390	7000	6550	5960	5250	--	--
10809/29	9240	8315	7900	7400	6720	--	--	--
12010/36	10330	9240	8730	8150	7390	--	--	--
15008/25	11200	10585	10250	9500	8650	--	--	--
16609/35	12600	11930	11500	10670	9740	--	--	--

水冷电缆压力损失

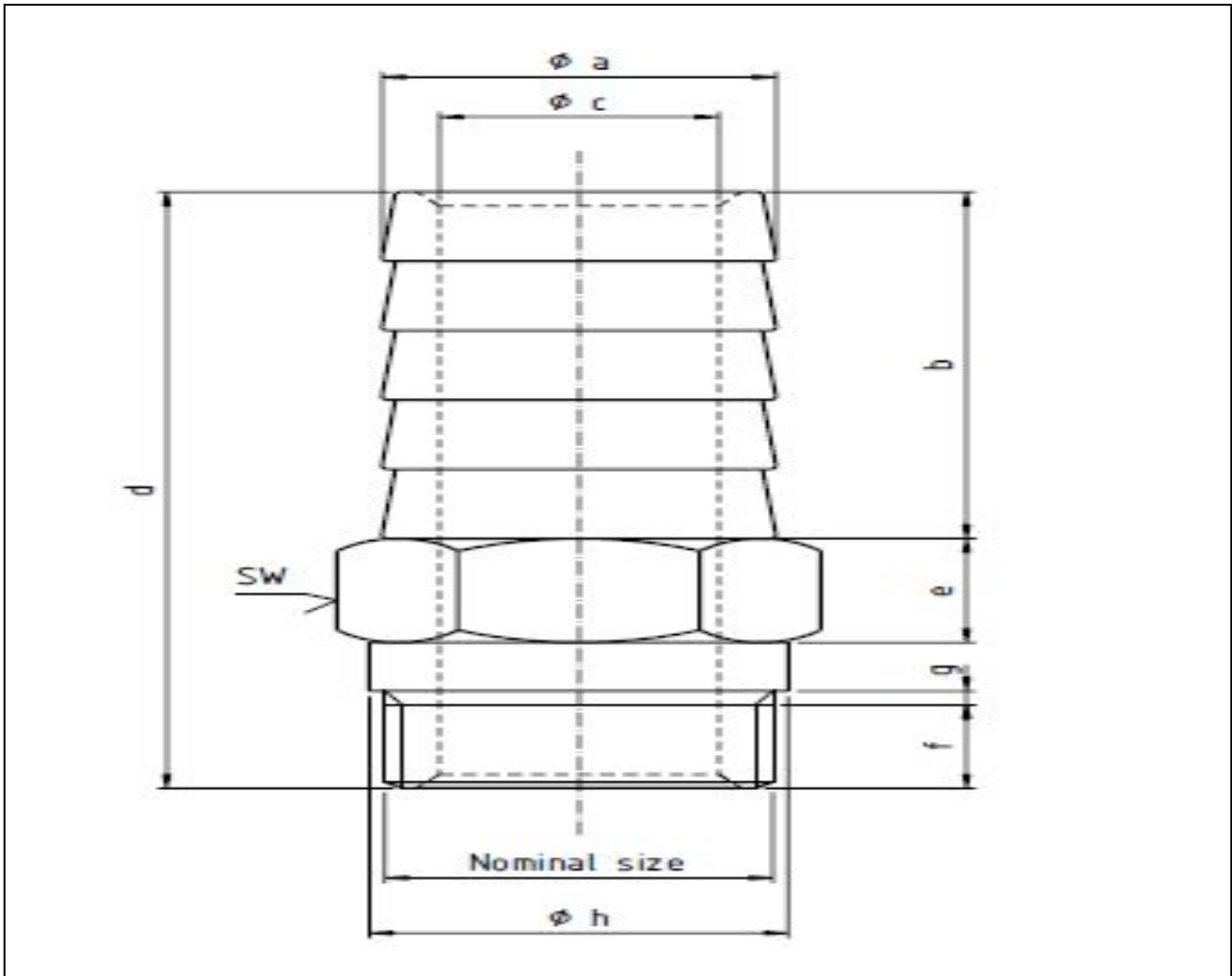


Pressure loss (bar) 压力损失 (巴)

Cable type 电缆类型

Flow rate (L/min) 流速 (升/分)

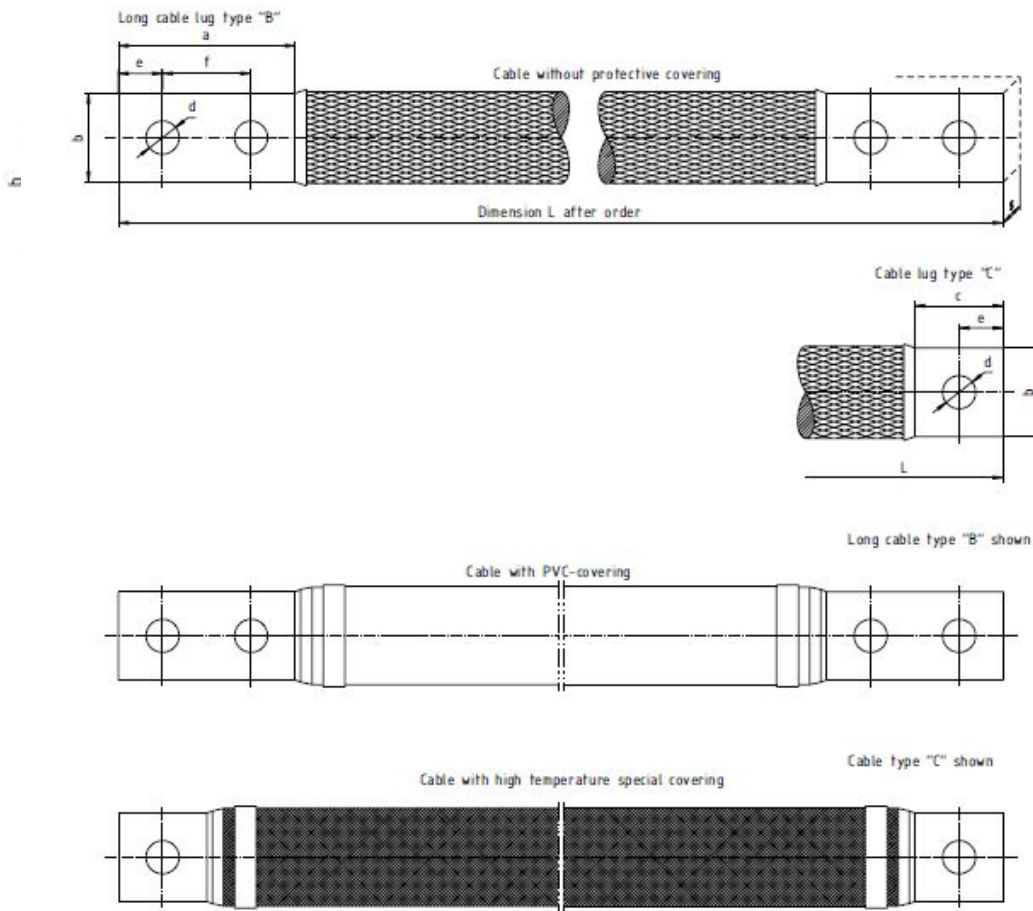
冷却管套尺寸图



Nominal size 公称尺寸

公称 尺寸	尺寸表[mm]								
	a	b	c	d	e	f	g	h	SW
R1/4"	11,3	20	7	40	7	8	1	14	14
R3/8"	14	30	10	50	8	8	1	17	17
R1/2"	21	35	14	60	10	9	1	24	24
R3/4"	27	42	18	73	12	9	1	30	30
R1"	34	50	24	86	15	12	2	36	36
R11/4"	40	50	30	92	18	12	2	46	46
R11/2"	46	50	36	100	20	18	2	50	50

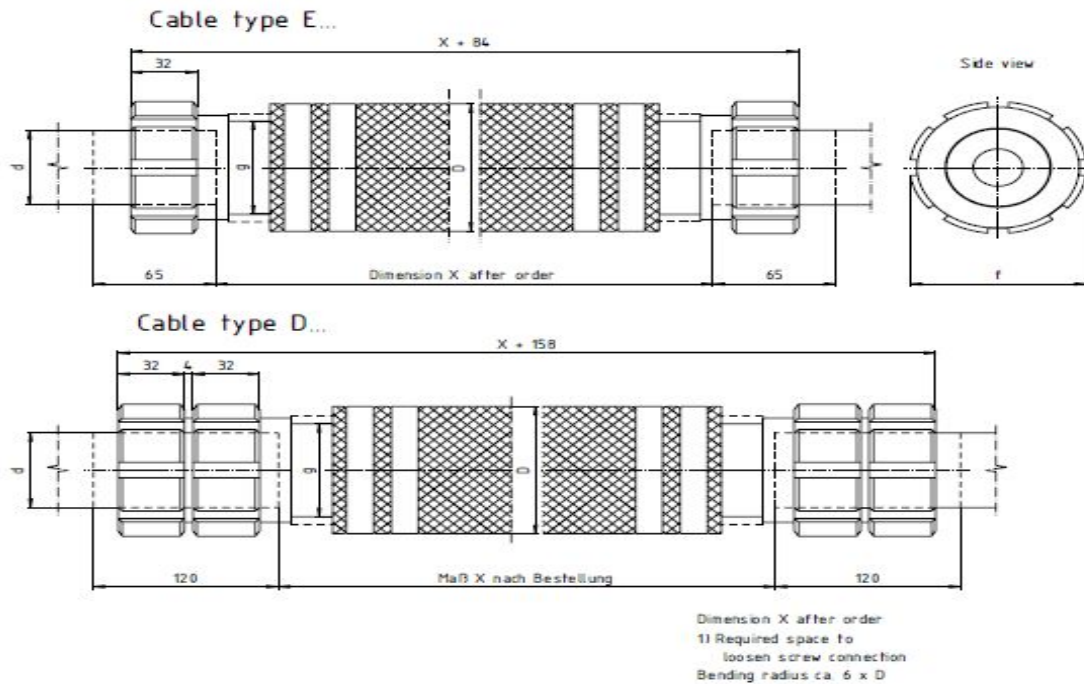
空冷电缆尺寸图



- Long cable lug type “B” 长电缆接线片类型 “B”
- Cable without protective covering 不带保护层的电缆
- Dimension L after order 尺寸 L（按照订单要求）
- Cable lug type “C” 电缆接线片类型 “C”
- Cable with PVC-covering 带 PVC 保护层电缆
- Long cable type “B” shown 显示长电缆类型 “B”
- Cable with high temperature special covering 带特殊高温保护层电缆
- Cable type “C” shown 显示电缆类型 “C”

电缆类型	公称横截面积 mm	允许负载电流 [A] 50 Hz		尺寸表[mm]						
		不带保护层	带保护层	a	b	c	d	e	f	S
12	120	385	335	40	20	20	9	10	20	9
18,5	185	500	435	50	24	25	11	12,5	25	10
30	300	690	600	80	40	40	14	20	40	11
40	400	800	700	80	40	40	14	20	40	13
50	500	920	800	80	40	40	14	20	40	19
70	700	1150	1000	80	55	40	14	20	40	17

管道连接水冷电缆尺寸图



Cable type E 电缆类型 E

Side view 侧视图

Dimension X after order 尺寸 X (按照订单要求)

Cable type D 电缆类型 D

Dimension X after order 尺寸 X (按照订单要求)

1) Required space to loosen screw connection 松开螺钉连接所需空间

Bending radius ca. 6 x D 弯曲半径约为 6 x D

电缆类型	铜横截面积 [mm ²]	额定电流 [A]		尺寸表[mm]				净重			开槽圆螺母 紧力矩 [Nm]
		类型 E	类型 D	d	f	g	D	类型 E X = 2000 mm	类型 D X = 2000 mm	增加-或减少的重量/1000 mm	
1535-h	525	5500	6000	42 x 6	75	50	74	16,8	19,5	6,5	250
907-h	630	7200	7900	40 x 6	75	50	74	19,0	21,7	7,7	250
612-h	720	8400	9000	42 x 7	75	50	74	21,0	23,7	8,9	250
712-h	840	9600	10500	48 x 9	80	55	79	24,1	27,1	10,2	275
812-h	960	9600	11500	48 x 9	80	60	84	26,9	30,1	11,5	300
812-h	960	10000	12000	50 x 10	85	60	84	27,1	30,5	11,5	300
812-h	960	10000	12000	50.8 x 10	85	60	84	27,1	30,5	11,5	300
912-h	1080	11600	13800	58 x 9	90	65	89	30,3	34,2	12,8	330
912-h	1080	11600	13800	60 x 10	90	65	89	30,3	34,2	12,8	330
718-h	1295	12000	15000	60 x 10	95	70	96	34,8	39,2	14,7	350
818-h	1480	12000	15000	60 x 10	95	70	96	37,9	42,3	16,4	350

制造产品列表

- 026/1 换极开关、转换开关、断路器
- 145 NF 与 MF 大电流开关（空冷）
- 280 无载切换 NF 与 MF 接触器
- 282 阻尼电阻器
- 350/1 有载切换 DC 与 NF 接触器
- 421 棱形触点（空冷与水冷）
- 427 NF 与 MF 大电流开关（水冷）
- 460 绝缘体支架与母线支架
- 467 有载切换 MF 接触器
- 475/1 棱形触点（空冷）
- 502 电缆（空冷与水冷）**
- 506 放电电阻器与降压电阻器
- 507 有载切换电容器接触器
- 549 有载切换常闭触点接触器
- 559 电极位置棱形触点
- 560 备件
- 600 电动换极开关（水冷）
- 615 无载切换 NF 与 MF 大电流断路器（水冷）
- 617 无载切换 NF 与 MF 大电流断路器（空冷）
- 624 无载切换常闭触点接触器
- 625 制动触点直流接触器
- 641 空冷载流导线