

无载切换
NF 与MF 接触器

表280E

版本：2008 年第 1 版

概述:

电源频率与中频无载切换空气式接触器是一种电磁驱动式无载开关。此类开关可以用作电容接触器或转子短路接触器。

额定电压:

三种额定绝缘电压（1000 V、1500 V、3000 V）的爬电距离和电气间隙满足 VDE 0110 的要求。每个接触器都通过电压测试（绝缘测试），符合 VDE 0660 的要求。当额定绝缘电压为 $U_i = 3000\text{ V}$ 时，必须将两个触点串联。但是，用作转子断路器接触器功能的 3 极接触器需要采用星形接法。按照 VDE 0660 的要求，三相电机转子电路中的启动接触器的参考电压电平（仅用于启动、启动调节，在此过程中，转速降低 50%）应为静态电压的 0.6，目的是为了测量接地绝缘值，同时，此值也应为补偿电压最大电阻的 0.6。中频空气式接触器主要用作无电流切换电容接触器。中频空气式接触器接通之前，必须利用发电机短路接触器（带负极）对发电机进行断电和短路操作。

触点:

触点为纯银镀层，可以连续切换。

驱动装置:

接触器驱动受电磁影响。电磁系统由铰链式衔铁组成。衔铁安装在旋转轴和磁铁上。在操纵杆上缠有线圈。接通电磁线圈时，旋转轴开始旋转，使触点处于开或闭的状态。电磁线圈应能与交流或直流电路相连。根据需要，可以将交流接触器制作为直流感触器。针对交流电源系统（230 V 50 Hz），接触器中安装了 HOMA-Si 整流器，此整流器与直流侧通过电磁线圈、省电机触头、省电机电阻器相连。

控制装置:

应按照第 2 页图 1 或图 2 来连接控制装置（取决于开关类型）。当按下按钮“1”（接通）时，AC 控制电压将由两个串联省电机触点输送至 Si 整流器中，整流器将输出的 DC 电压输送至电磁线圈。衔铁使电源开关元件断开或闭合。当衔铁达到其最终位置前一刻，两个省电机触点断开，将两个并联省电机电阻切换至整流器的馈电线路。可以通过此开关的保持式触点和释放线圈的辅助触点固定电磁线圈。要想断开控制装置，按下按钮“0”（断开）。开关的常开触点为释放线圈供电，促使释放线圈松开机械锁紧装置。同时，释放线圈使常闭辅助触点断开，此常闭辅助触点将切断保持线路并且断开电磁线圈。由于断开电磁线圈，所以释放线圈中馈电线路的常开触点断开，从而断开释放线圈供电。我公司将提供具有固定开关位置的选择开关，用于代替外部安装的按钮式开关。

机械锁紧装置

机械锁紧装置可以提供安全保护。当控制电压失效时，为了防止意外停机，可以采用此装置。工作原理是利用释放电磁铁将控制电压以电磁形式释放。

辅助触点

在控制和锁紧状态下，辅助触点安装在电磁系统下方。触点的标准设计是 4 个常闭和 4 个常开辅助触点。

电流承载能力:

考虑到公差、谐波、过电压，最大载荷电流不得超过允许连续电流。额定电流是指环境温度为 35°C 时的电流。当环境温度不是 35° 时，可以利用如下公式计算允许恒定电流。

$$I_{35} = I_{35^\circ} \sqrt{\frac{105 - \vartheta}{70}}$$

I_{35} c 允许连续电流 [A] ，按照相关列表的规定
 I ϑ 条件下的允许连续电流 [A]
 ϑ =环境温度 [C]

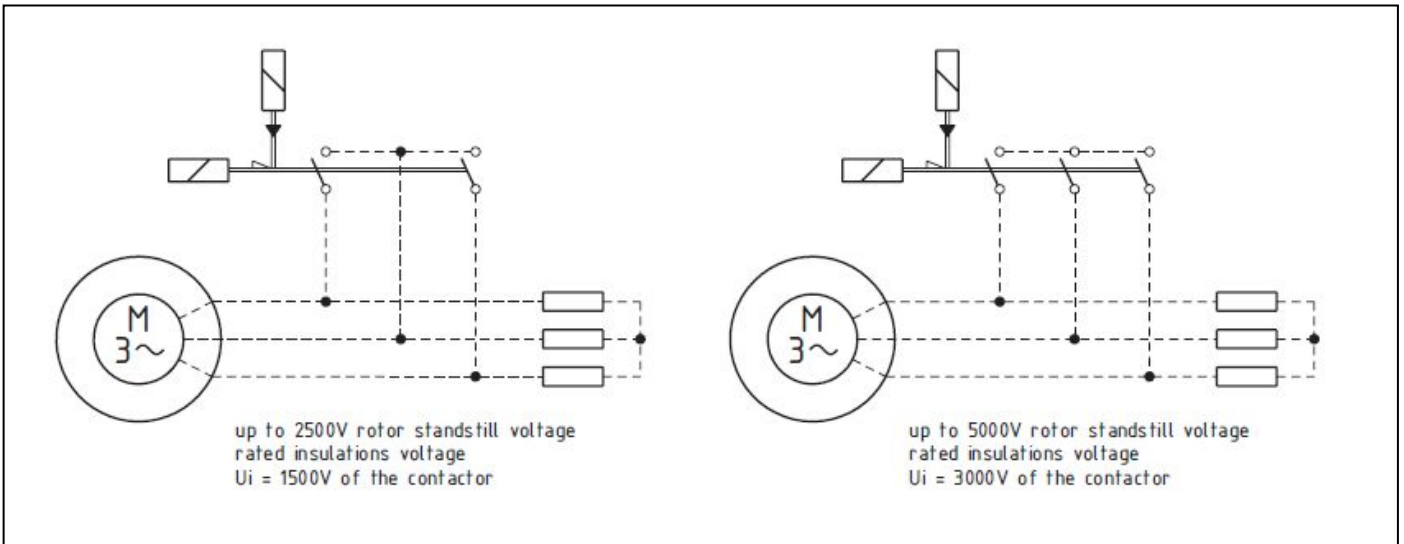
接触器类型 NFG... 300 Hz

接触器类型 MFG... 10000 Hz

开关锁紧装置

电气装置短路装置、接地线、开关锁紧装置的作用是防止维修人员受到电损伤。因此，在开磁路中安装机械锁紧装置，电磁系统开关锁紧装置配有操纵杆。在安装过程中，第 6 页电路图中的辅助触点激活。为了防止控制装置接通，用户应将辅助触点集成安装在装置的控制电路中。机械联锁装置操纵杆安装附加装置，维修人员可以固定三个挂锁来锁定机械位置。开关锁紧装置不属于正常开关设计的一部分，因此，订购此开关锁紧装置时需额外支付费用。

示例:



Up to 2500V rotor standstill voltage 转子静态电压高达 2500V
 rated insulation voltage $U_i=1500V$ of the contactor 额定绝缘电压 $U_i=1500V$

Up to 5000V rotor standstill voltage 转子静态电压高达 5000V
 rated insulation voltage $U_i=3000V$ of the contactor 额定绝缘电压 $U_i=3000V$

选择表

接触器 类型	额定 电流 50 Hz [A]	极 数	净重 [kg]	额定绝缘电压			额定绝缘电压			额定绝缘电压		
				1000V			1500V			3000V		
				图	页数	A = [mm]	图	页数	A = [mm]	图	页数	A = [mm]
G 200 o.L.	200	I	11,7	1	5	256	10	5	256	---	---	---
		II	13,2	2		300	11		300	15	6	380
		III	15,0	3		344	12		344	---	---	---
		IV	17,5	4		380	13		432	16	6	540
		VI	20,5	5		490	14		540	---	---	---
G 200 o.L.	200	I	14,0	---	---	---	---	---	---	17	6	344
		II	18,0	---	---	---	---	---	---	18		490
G 320v o.L.	475	I	13,0	19	7	256	24	7	256	---	---	---
		II	15,6	20		300	25		344	28	8	380
		III	17,7	21		344	26		380	77		490
		IV	19,0	22		432	27		490	29	570	
		VI	24,7	23		540	---		---	---	---	---
G 3202v o.L.	865	I	15,3	35	9	300	38	9	300	---	---	---
		II	18,4	36		380	39		432	41	9	490
		III	24,7	37		540	40		540	---	---	---
G 500v o.L.	900	I	23,0	42	10	345	48	11	345	---	---	---
		II	27,5	43		385	49		385	54	12	445
		III	32,5	44		445	50		445	78		541
		IV	37,5	45		541	51		541	55	680	
		VI	42,7	46		680	52		760	---	---	---
		VIII	51,5	47		885	53		885	---	---	---
G 5002v o.L.	1600	I	27,5	61	13	385	66	14	385	---	---	---
		II	38,0	62		541	67		541	70	15	635
		III	43,0	63		635	68		635	79		760
		IV	51,0	64		760	69		885	71	950	
		VI	60,0	65		1065	---		---	---	---	---
G 5003v o.L.	2000	I	32,5	80	16	445	83	16	445	86	17	541
		II	43,0	81		635	84		635	87		680
		III	56,0	82		760	85		885	88		885

负载能力表

接触器 类型 NFG.. 或 MFG..	各极允许连续电流, 频率 ...Hz													
	接触器类型 NFG..						接触器类型 MFG..							
	0	50	150	180	250	300	500	1000	2000	2500	3000	4000	8000	10000
G 200 o.L.	240	230	220	210	210	205	200	180	160	155	150	140	125	120
G 320v o.L.	500	475	440	430	425	400	400	375	325	300	290	260	210	200
G 3202v o.L.	900	865	820	800	760	750	700	660	600	560	550	500	400	360
G 500v o.L.	900	900	850	850	800	780	720	680	600	575	560	480	380	340
G 5002v o.L.	1600	1600	1300	1250	1200	1150	1150	1050	900	900	850	800	625	560
G 5003v o.L.	2150	2000	1600	1500	---	---	---	---	---	---	---	---	---	---

电路图

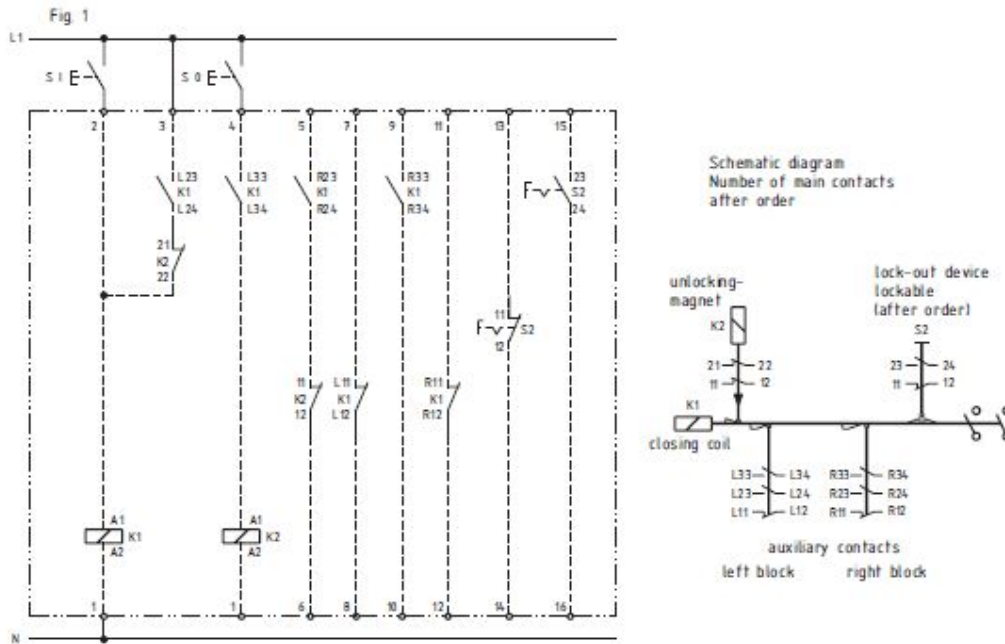


Fig 1 图 1

Schematic diagram 示意图

Number of main contacts after order 主触点数量 (根据订单要求)

Unlocking magnet 解锁磁铁

Lock-out device lockable (after order) 锁定装置 (根据订单要求)

Closing coil 闭合线圈

Auxiliary contacts 辅助触点

Left block 左框

Right block 右框

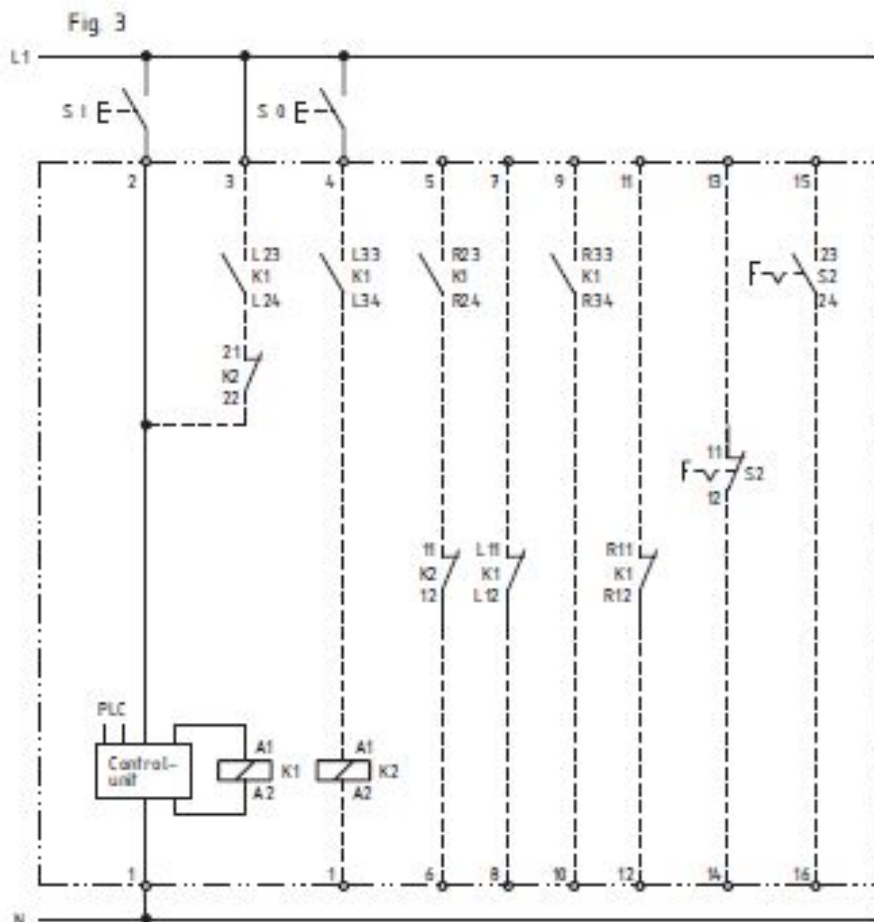
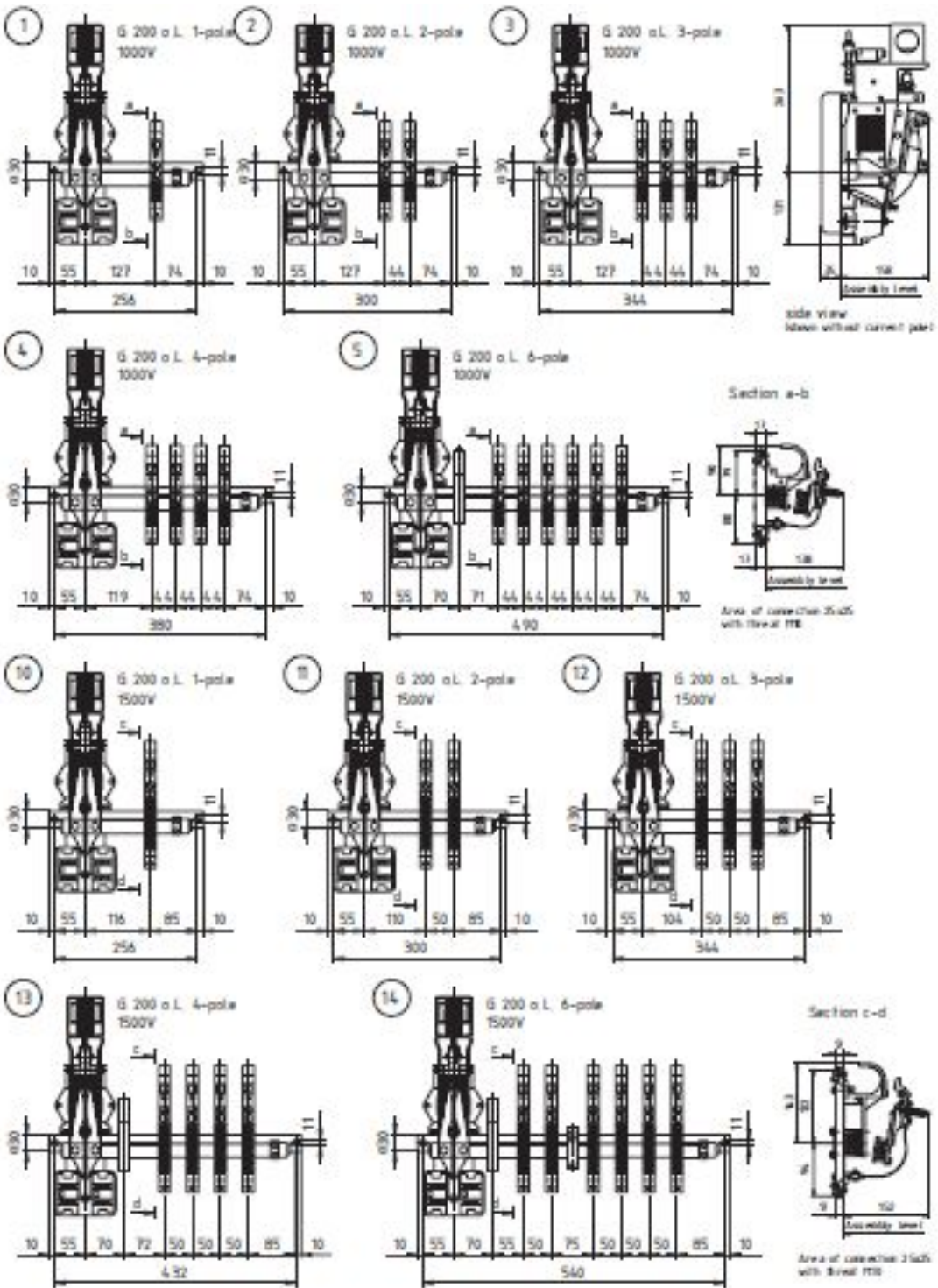


Fig 3 图 3

Control unit 控制单元

G200 o.L.尺寸图, $U_i=1000V$ 与 $1500V$



G200 o.L. 1-pole 1000V G200 o.L. 1 极 1000V
 G200 o.L. 2-pole 1000V G200 o.L. 2 极 1000V
 G200 o.L. 3-pole 1000V G200 o.L. 3 极 1000V

Assembly level 组装水平面

Side view (shown without current pole) 侧视图 (无电极)

G200 o.L. 4-pole 1000V G200 o.L. 4 极 1000V
 G200 o.L. 6-pole 1000V G200 o.L. 6 极 1000V

Section a-b 截面图 a-b

Assembly level 组装水平面

Area of connection 25x25 with thread M10 连接面积 25×25, 带螺纹 M10

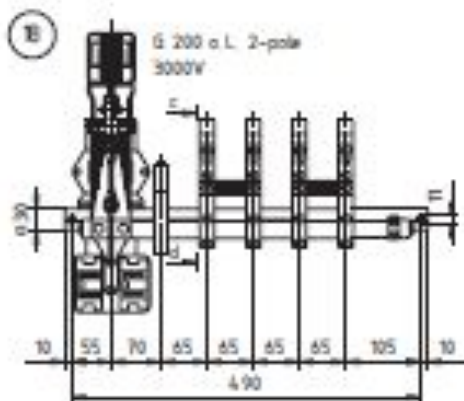
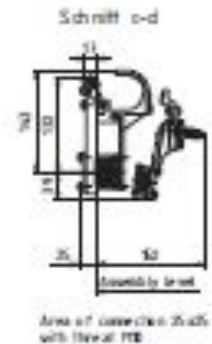
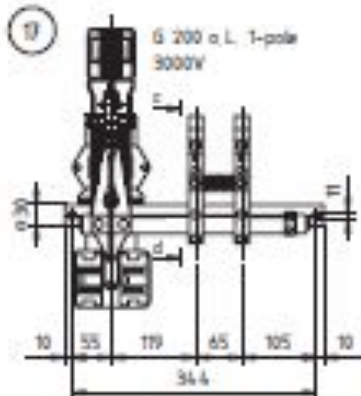
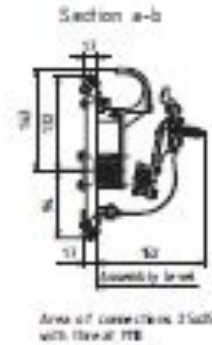
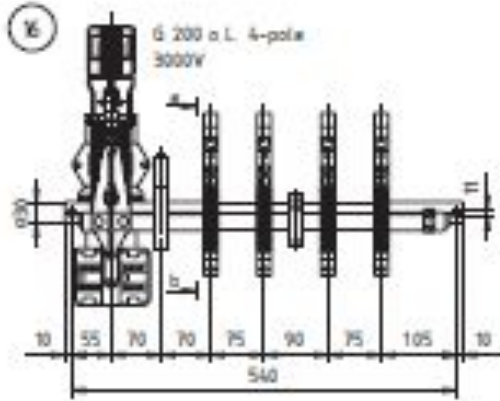
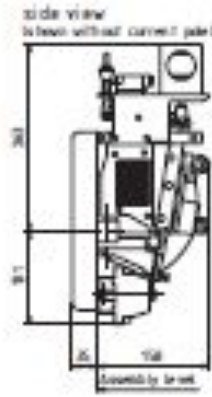
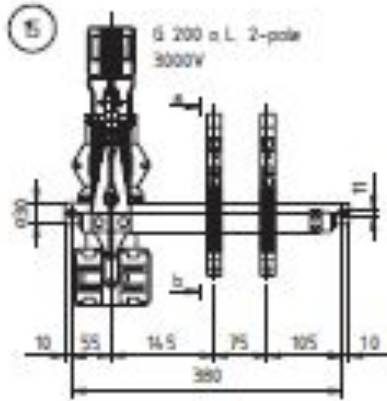
G200 o.L. 1-pole 1500V G200 o.L. 1 极 1500V
 G200 o.L. 2-pole 1500V G200 o.L. 2 极 1500V
 G200 o.L. 3-pole 1500V G200 o.L. 3 极 1500V
 G200 o.L. 4-pole 1500V G200 o.L. 4 极 1500V
 G200 o.L. 6-pole 1500V G200 o.L. 6 极 1500V

Section c-d 截面图 c-d

Assembly level 组装水平面

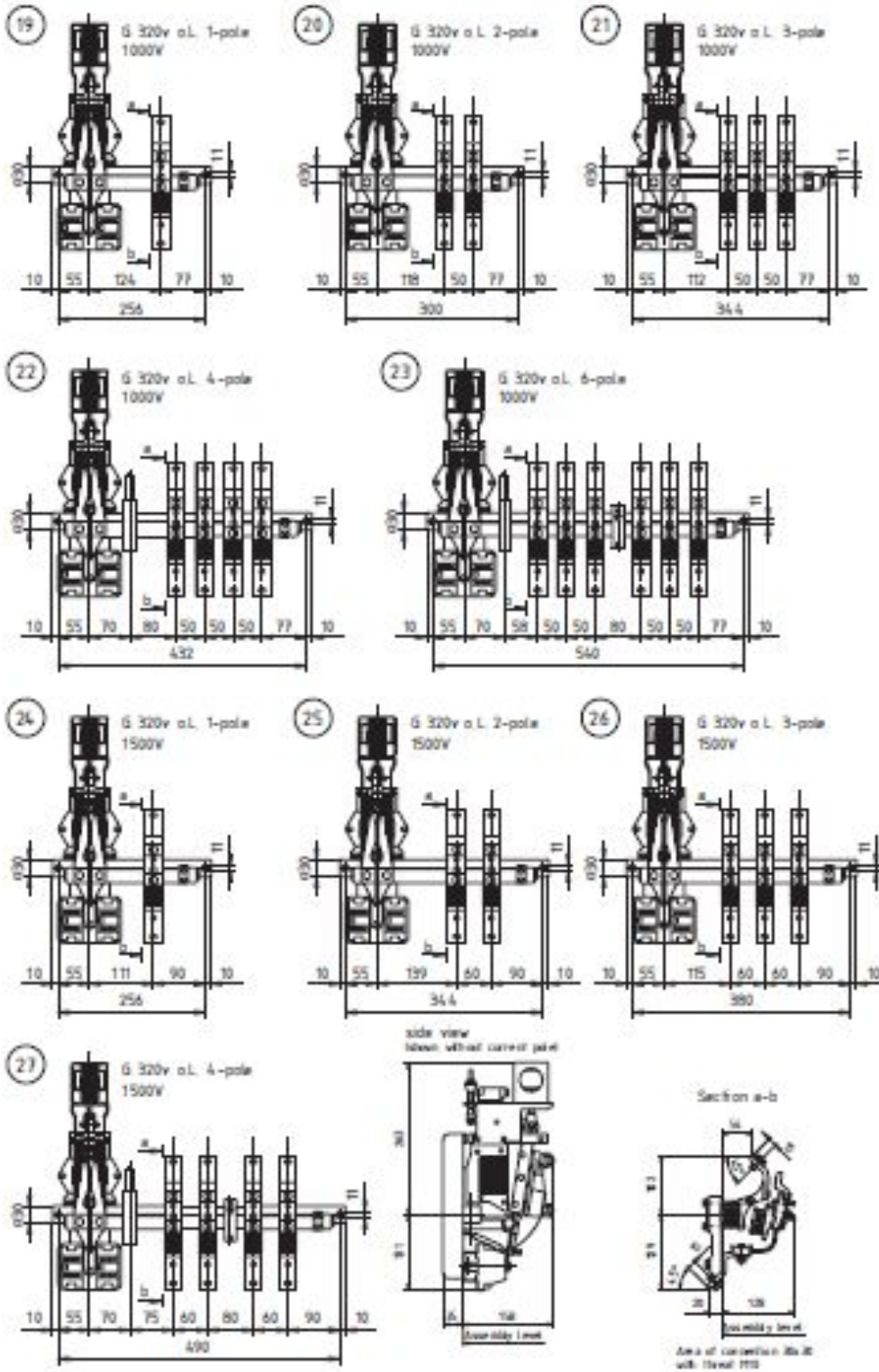
Area of connection 25x25 with thread M10 连接面积 25×25, 带螺纹 M10

G200 o.L. 尺寸图, $U_i=3000V$



- G200 o.L. 2-pole 3000V G200 o.L. 2 极 3000V
- Side view (shown without current pole) 侧视图 (无电极)
- G200 o.L. 4-pole 3000V G200 o.L. 4 极 3000V
- Section a-b 截面图 a-b
- Assembly level 组装水平面
- Area of connection 25x25 with thread M10 连接面积 25×25, 带螺纹 M10
- G200 o.L. 1-pole 3000V G200 o.L. 1 极 3000V
- Schnitt c-d 截面图 c-d
- Assembly level 组装水平面
- Area of connection 25x25 with thread M10 连接面积 25×25, 带螺纹 M10
- G200 o.L. 2-pole 3000V G200 o.L. 2 极 3000V

G320v o.L.尺寸图, $U_i=1000V$ 与 $1500V$



G320v o.L. 1-pole 1000V
 G320v o.L. 2-pole 1000V
 G320v o.L. 3-pole 1000V
 G320v o.L. 4-pole 1000V
 G320v o.L. 6-pole 1000V
 G320v o.L. 1-pole 1500V
 G320v o.L. 2-pole 1500V
 G320v o.L. 3-pole 1500V
 G320v o.L. 4-pole 1500V

G320v o.L. 1极 1000V
 G320v o.L. 2极 1000V
 G320v o.L. 3极 1000V
 G320v o.L. 4极 1000V
 G320v o.L. 6极 1000V
 G320v o.L. 1极 1500V
 G320v o.L. 2极 1500V
 G320v o.L. 3极 1500V
 G320v o.L. 4极 1500V

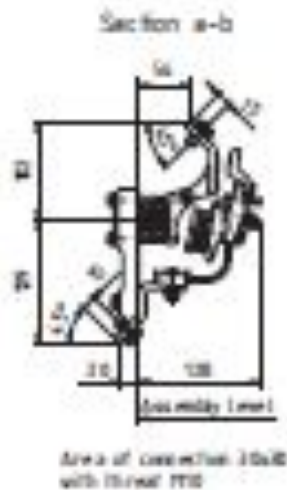
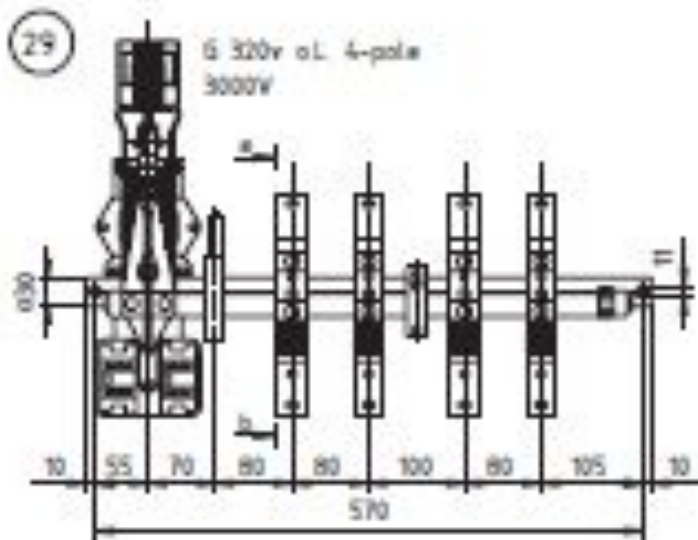
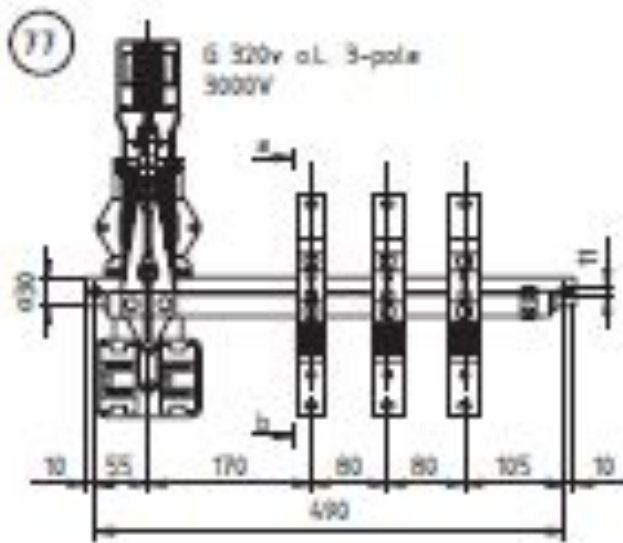
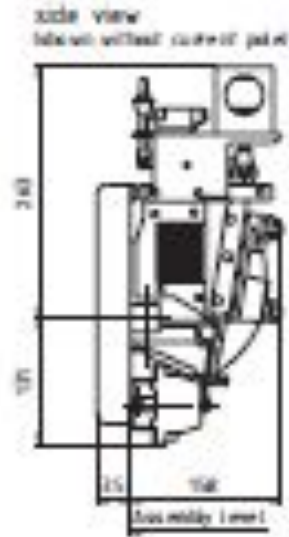
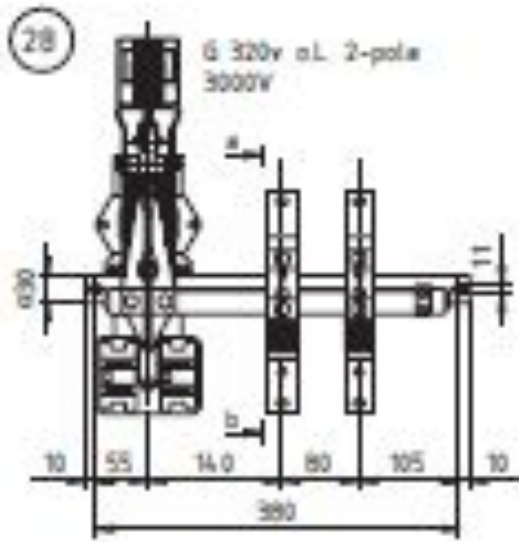
Side view (shown without current pole) 侧视图 (无电极)

Section a-b 截面图 a-b

Assembly level 组装水平面

Area of connection 30x30 with thread M10 连接面积 30×30, 带螺纹 M10

G320v o.L.尺寸图, $U_i=3000V$



G320v o.L. 2-pole 3000V
Side view (shown without current pole)
Assembly level

G320v o.L. 2极 3000V
侧视图 (无电极)
组装水平面

G320v o.L. 3-pole 3000V
G320v o.L. 4-pole 3000V

G320v o.L. 3极 3000V
G320v o.L. 4极 3000V

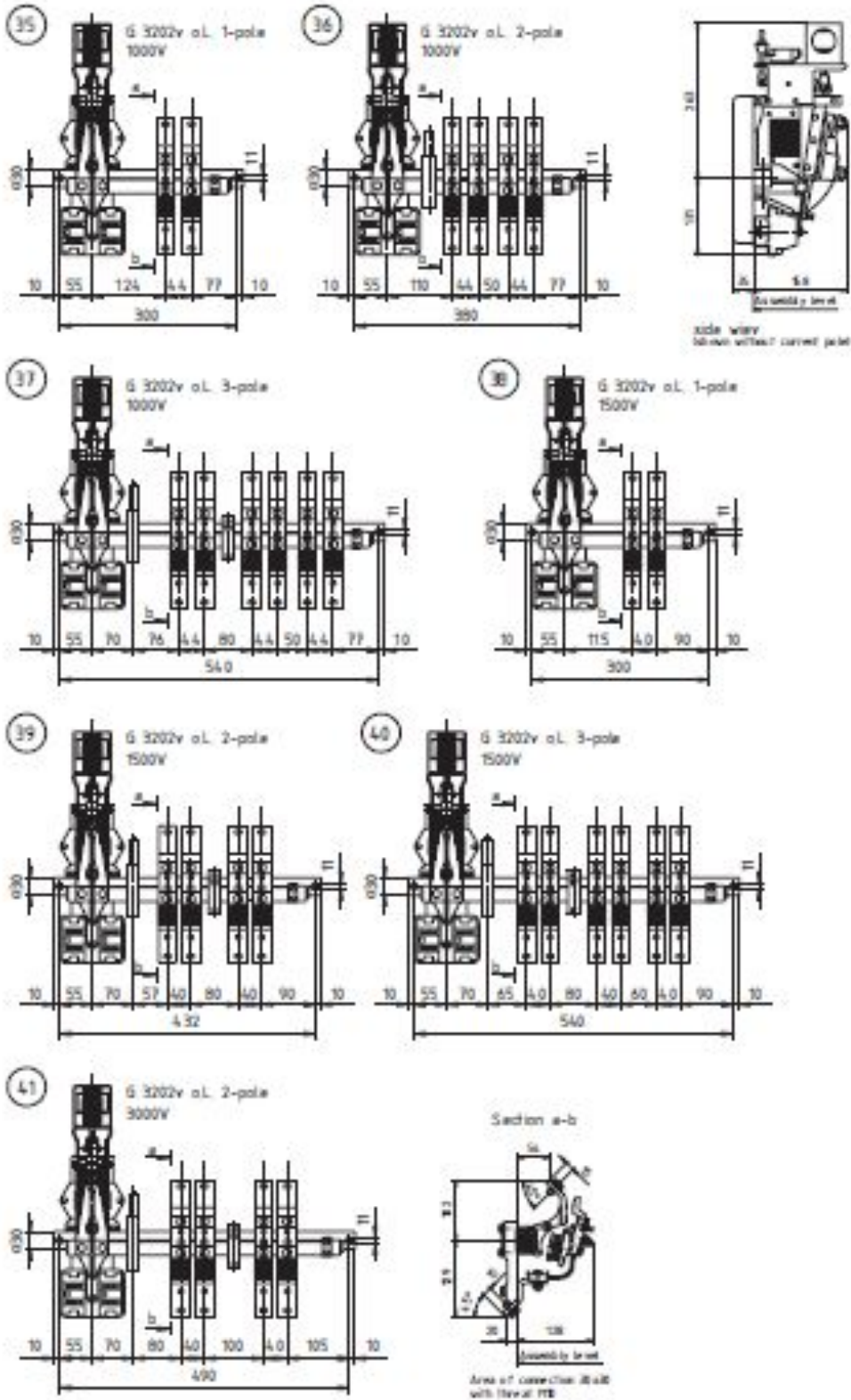
Section a-b
Assembly level

截面图 a-b
组装水平面

Area of connection 30x30 with thread M10

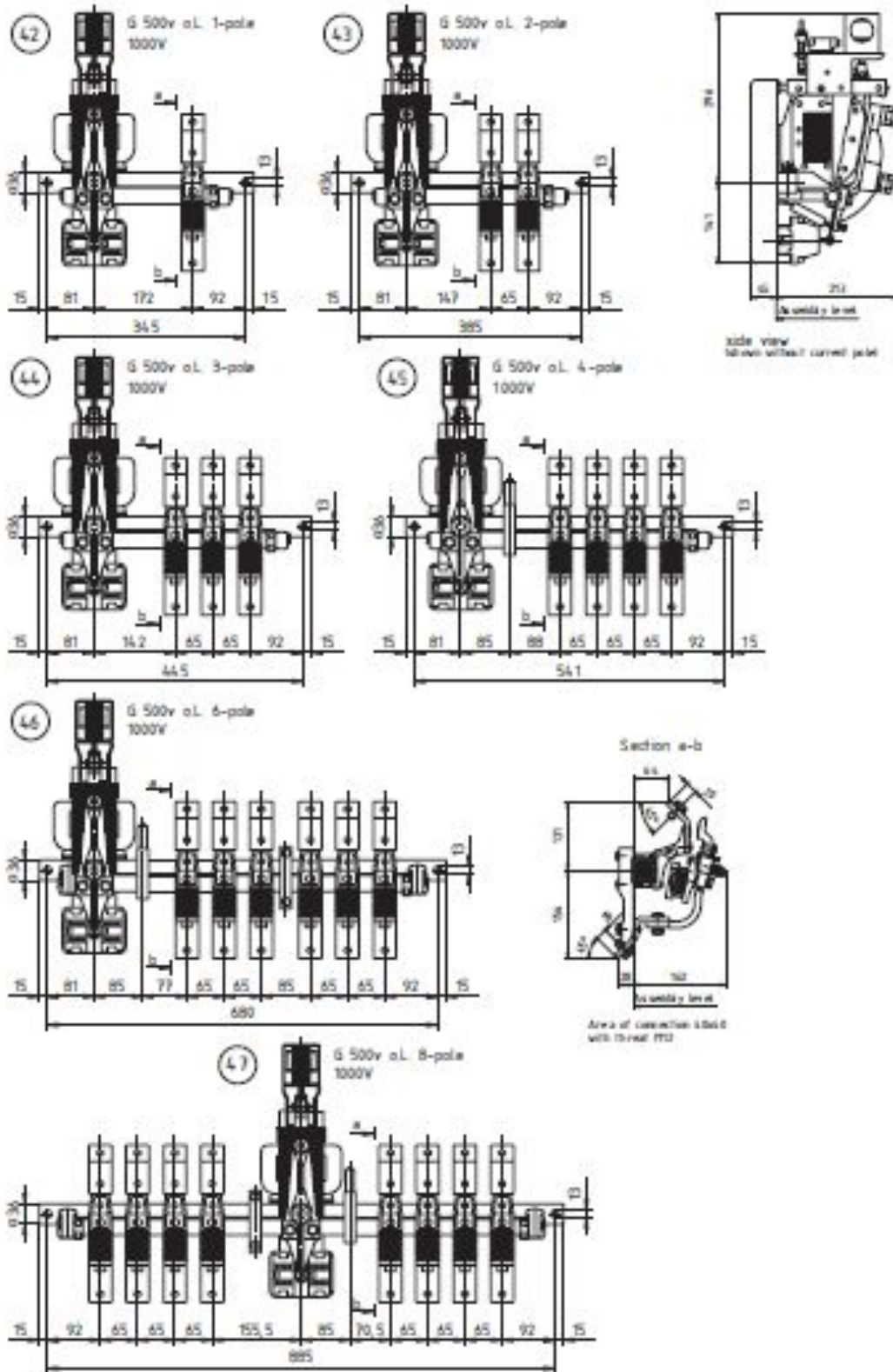
连接面积 30×30, 带螺纹 M10

G 3202v o.L.尺寸图, Ui=1000V、1500V、Ui 3000V



- G 3202v o.L. 1-pole 1000V G 3202v o.L. 1 极 1000V
- G 3202v o.L. 2-pole 1000V G 3202v o.L. 2 极 1000V
- Assembly level 组装水平面
- Side view (shown without current pole) 侧视图 (无电极)
- G 3202v o.L. 3-pole 1000V G 3202v o.L. 3 极 1000V
- G 3202v o.L. 1-pole 1500V G 3202v o.L. 1 极 1500V
- G 3202v o.L. 2-pole 1500V G 3202v o.L. 2 极 1500V
- G 3202v o.L. 3-pole 1500V G 3202v o.L. 3 极 1500V
- G 3202v o.L. 2-pole 3000V G 3202v o.L. 2 极 3000V
- Section a-b 截面图 a-b
- Assembly level 组装水平面
- Area of connection 30x30 with thread M10 连接面积 30x30, 带螺纹 M10

G 500v o.L.尺寸图, $U_i=1000V$



G 500v o.L. 1-pole 1000V G 500v o.L. 1 极 1000V

G 500v o.L. 2-pole 1000V G 500v o.L. 2 极 1000V

Assembly level 组装水平面

Side view (shown without current pole) 侧视图 (无电极)

G 500v o.L. 3-pole 1000V G 500v o.L. 3 极 1000V

G 500v o.L. 4-pole 1000V G 500v o.L. 4 极 1000V

G 500v o.L. 6-pole 1000V G 500v o.L. 6 极 1000V

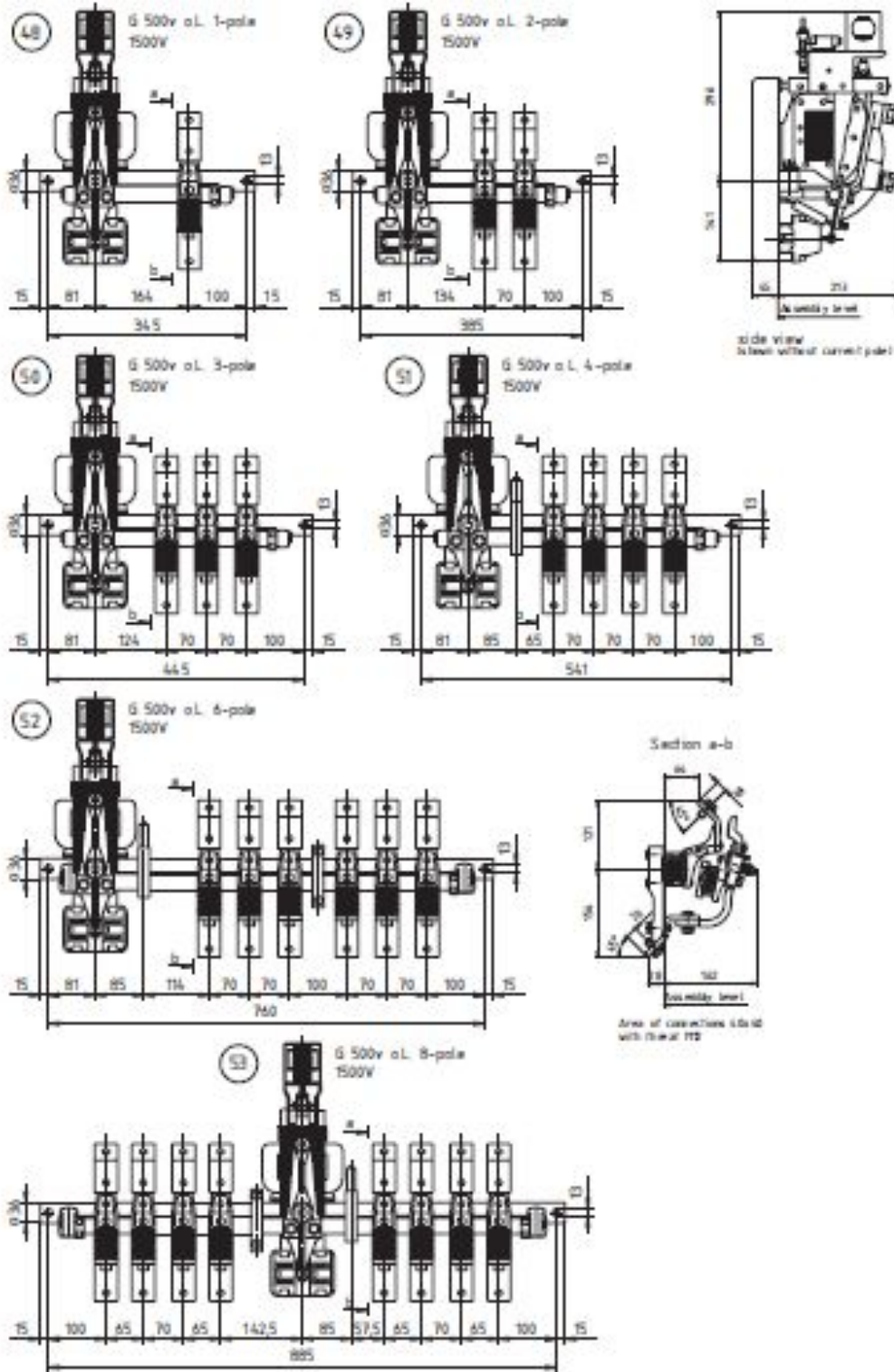
Section a-b 截面图 a-b

Assembly level 组装水平面

Area of connection 40x40 with thread M12 连接面积 40x40, 带螺纹 M12

G 500v o.L. 8-pole 1000V G 500v o.L. 8 极 1000V

G 500v o.L.尺寸图, $U_i=1500V$



G 500v o.L. 1-pole 1500V G 500v o.L. 1 极 1500V

G 500v o.L. 2-pole 1500V G 500v o.L. 2 极 1500V

Assembly level 组装水平面

Side view (shown without current pole) 侧视图 (无电极)

G 500v o.L. 3-pole 1500V G 500v o.L. 3 极 1500V

G 500v o.L. 4-pole 1500V G 500v o.L. 4 极 1500V

G 500v o.L. 6-pole 1500V G 500v o.L. 6 极 1500V

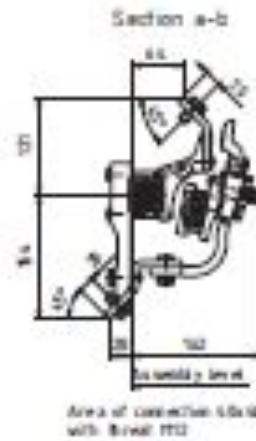
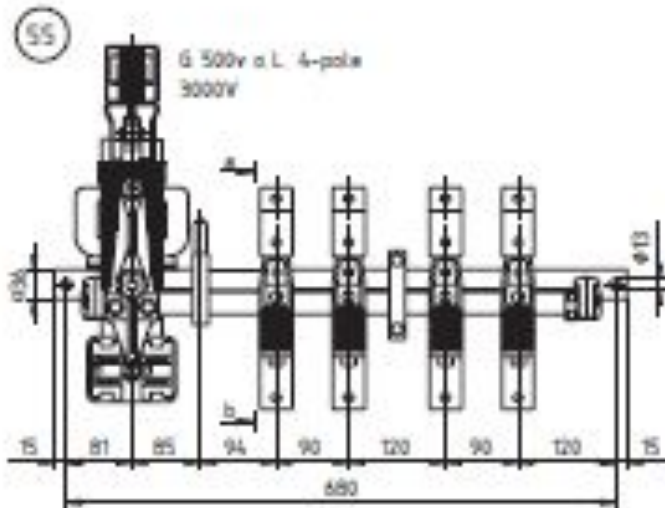
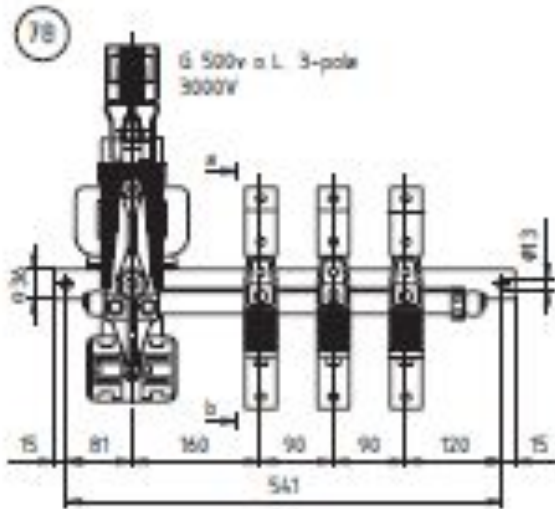
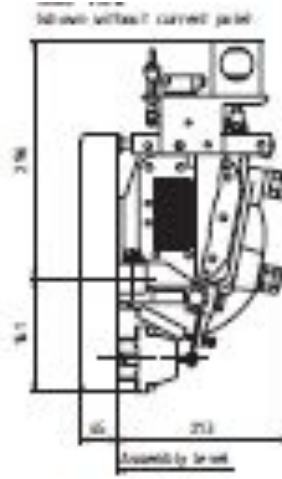
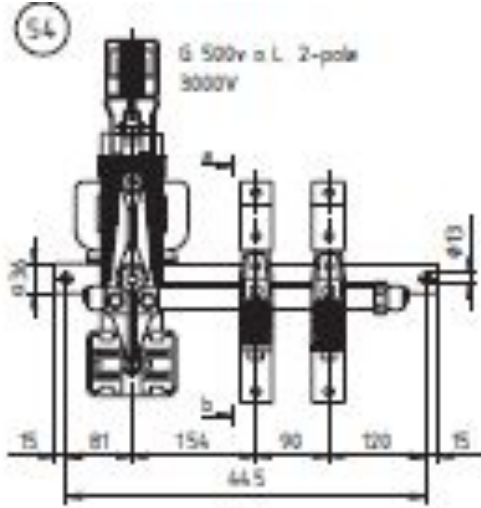
Section a-b 截面图 a-b

Assembly level 组装水平面

Area of connection 40x40 with thread M12 连接面积 40x40, 带螺纹 M12

G 500v o.L. 8-pole 1500V G 500v o.L. 8 极 1500V

G 500v o.L.尺寸图, $U_i=3000V$



G 500v o.L. 2-pole 3000V G 500v o.L. 2 极 3000V

Assembly level 组装水平面

Side view (shown without current pole) 侧视图 (无电极)

G 500v o.L. 3-pole 3000V G 500v o.L. 3 极 3000V

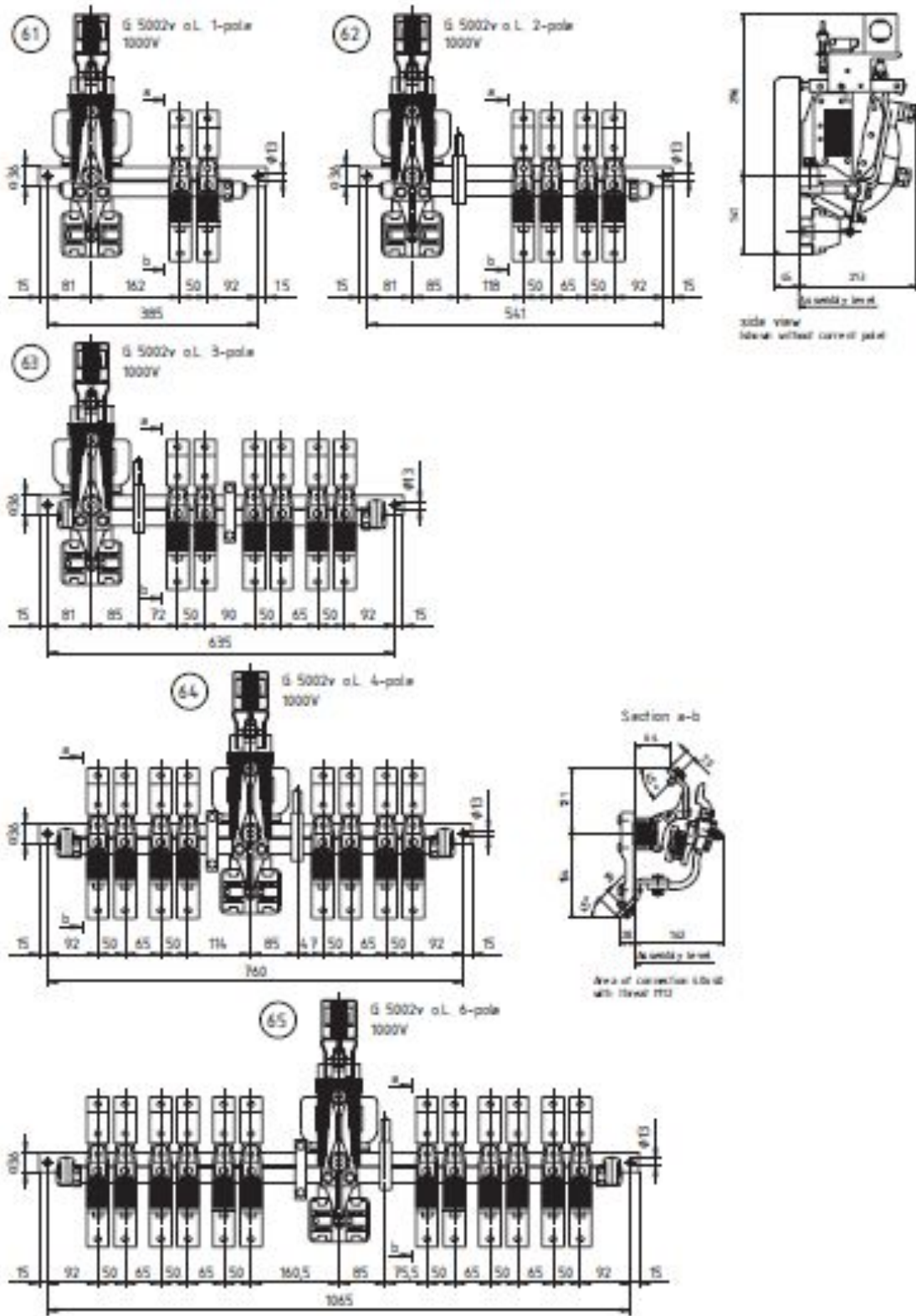
G 500v o.L. 4-pole 3000V G 500v o.L. 4 极 3000V

Section a-b 截面图 a-b

Assembly level 组装水平面

Area of connection 40x40 with thread M12 连接面积 40x40, 带螺纹 M12

G 5002v o.L.尺寸图, $U_i=1000V$



G 5002v o.L. 1-pole 1000V G 5002v o.L. 1 极 1000V

G 5002v o.L. 2-pole 1000V G 5002v o.L. 2 极 1000V

Assembly level 组装水平面

Side view (shown without current pole) 侧视图 (无电极)

G 5002v o.L. 3-pole 1000V G 5002v o.L. 3 极 1000V

G 5002v o.L. 4-pole 1000V G 5002v o.L. 4 极 1000V

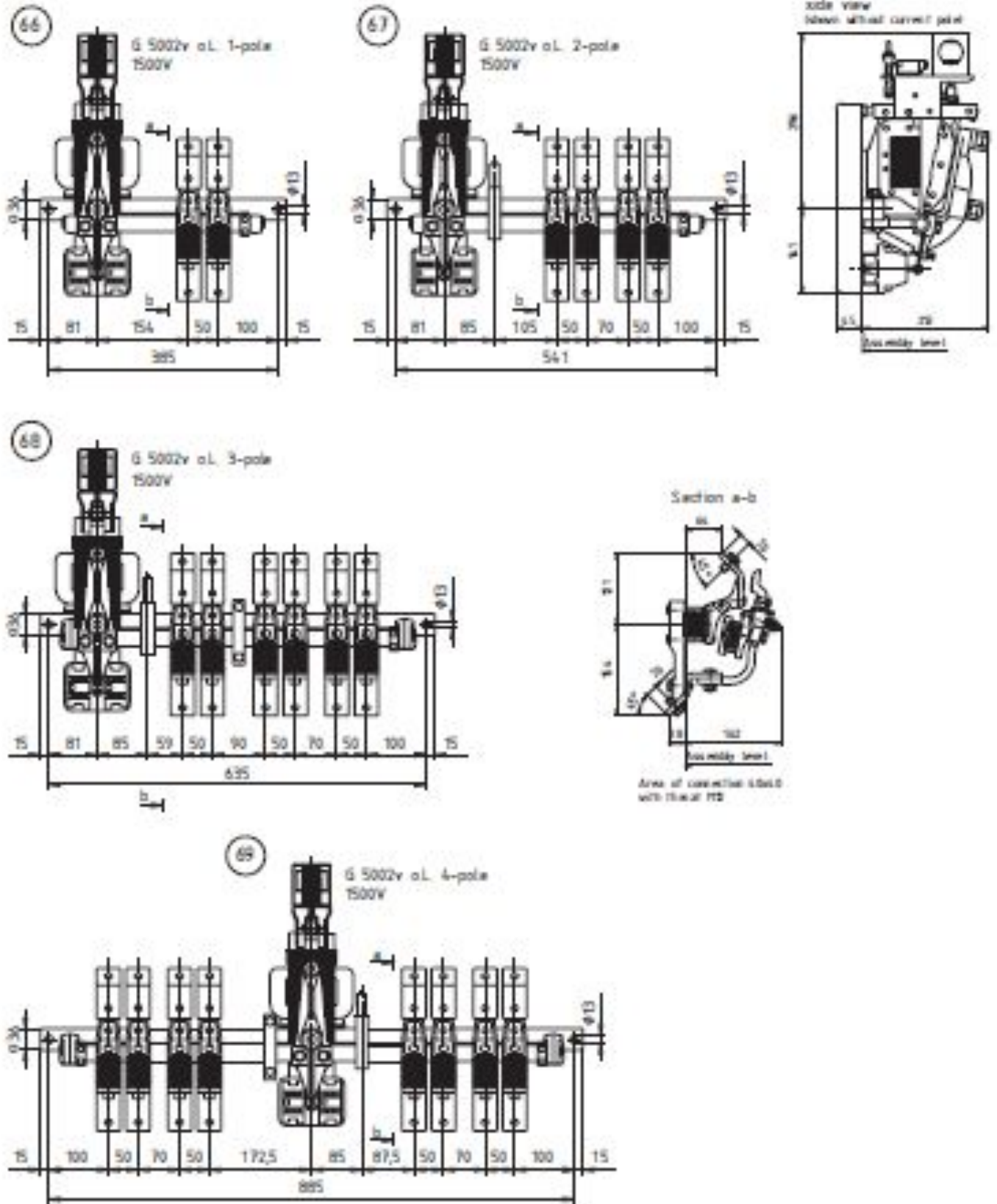
Section a-b 截面图 a-b

Assembly level 组装水平面

Area of connection 40x40 with thread M12 连接面积 40x40, 带螺纹 M12

G 5002v o.L. 6-pole 1000V G 5002v o.L. 6 极 1000V

G 5002v o.L.尺寸图, $U_i=1500V$



G 5002v o.L. 1-pole 1500V G 5002v o.L. 1 极 1500V

G 5002v o.L. 2-pole 1500V G 5002v o.L. 2 极 1500V

Assembly level 组装水平面

Side view (shown without current pole) 侧视图 (无电极)

G 5002v o.L. 3-pole 1500V G 5002v o.L. 3 极 1500V

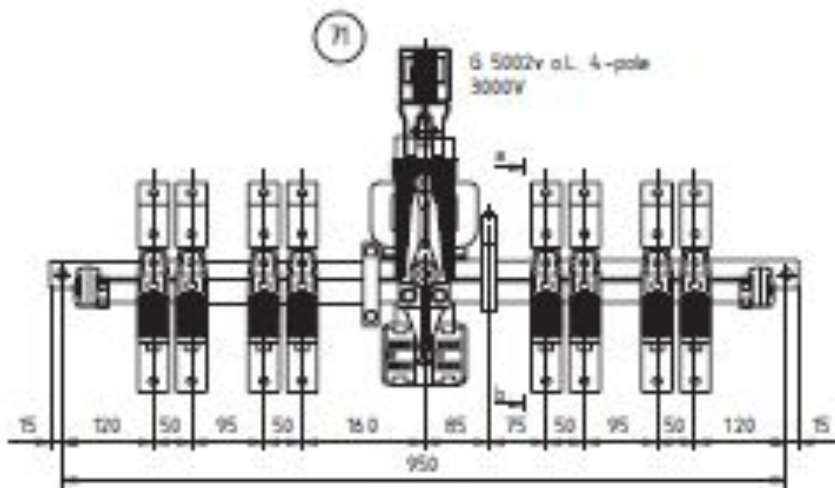
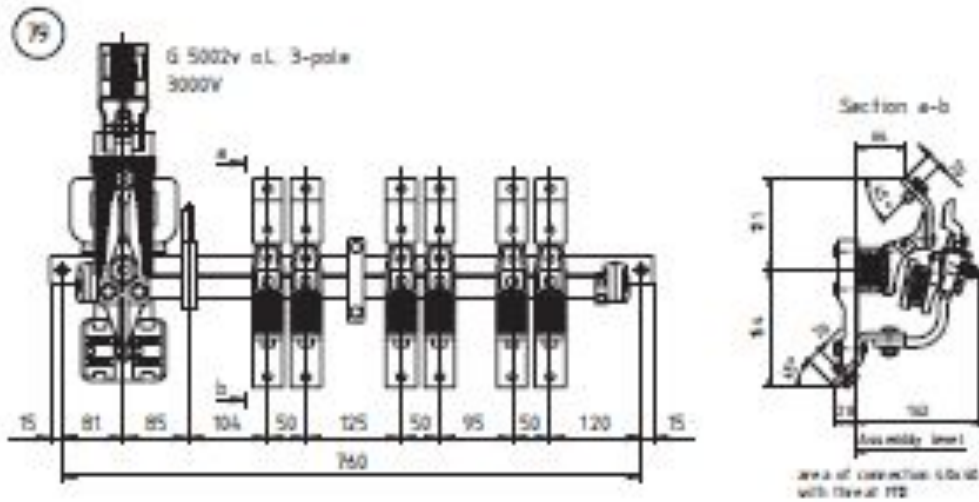
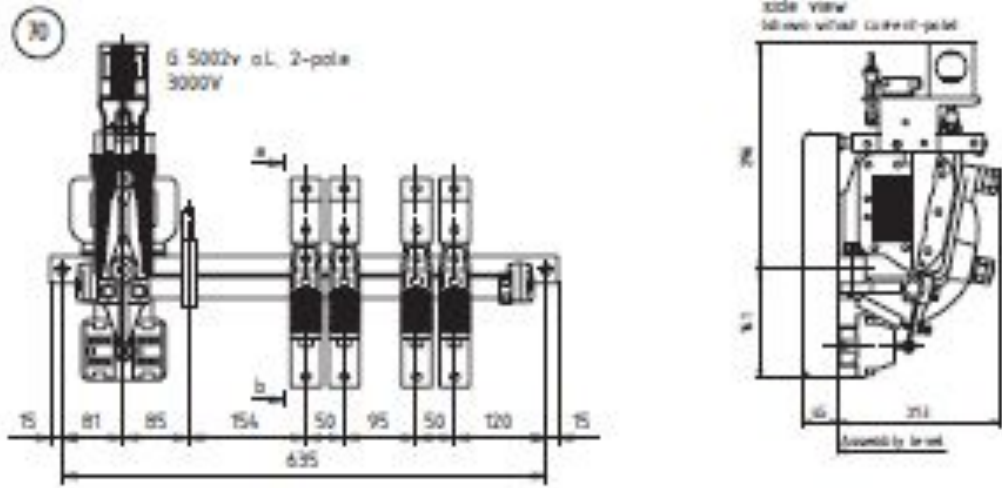
Section a-b 截面图 a-b

Assembly level 组装水平面

Area of connection 40x40 with thread M12 连接面积 40x40, 带螺纹 M12

G 5002v o.L. 4-pole 1500V G 5002v o.L. 4 极 1500V

G 5002v o.L.尺寸图, $U_i=3000V$



G 5002v o.L. 2-pole 3000V G 5002v o.L. 2极 3000V

Assembly level 组装水平面

Side view (shown without current pole) 侧视图 (无电极)

G 5002v o.L. 3-pole 3000V G 5002v o.L. 3极 3000V

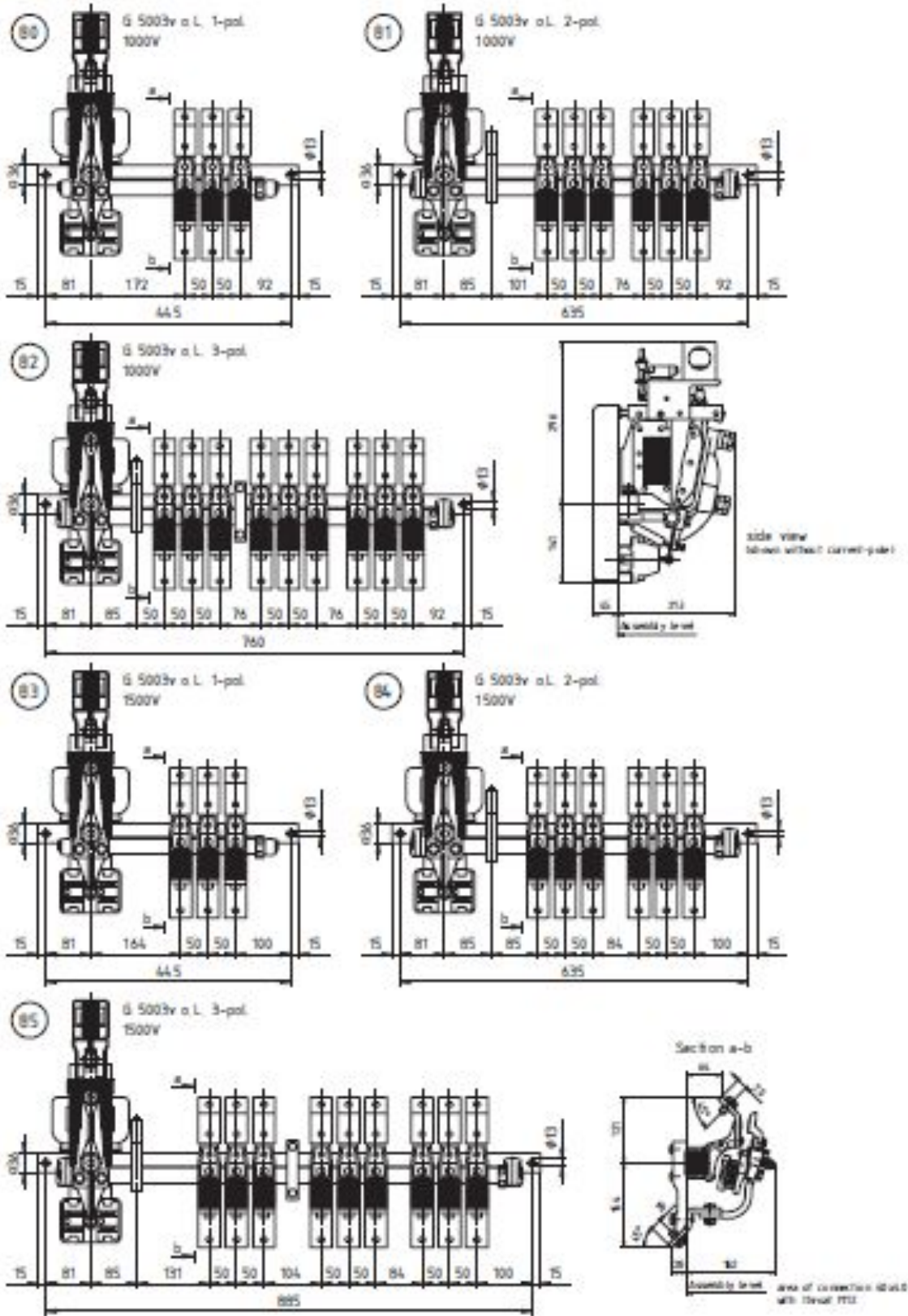
Section a-b 截面图 a-b

Assembly level 组装水平面

Area of connection 40x40 with thread M12 连接面积 40x40, 带螺纹 M12

G 5002v o.L. 4-pole 3000V G 5002v o.L. 4极 3000V

G5003v o.L.尺寸图, Ui=1000V 与 1500V



G5003v o.L. 1-pole 1000V

G5003v o.L. 1 极 1000V

G5003v o.L. 2-pole 1000V

G5003v o.L. 2 极 1000V

G5003v o.L. 3-pole 1000V

G5003v o.L. 3 极 1000V

Side view (shown without current pole) 侧视图 (无电极)

Assembly level 组装水平面

G5003v o.L. 1-pole 1500V

G5003v o.L. 1 极 1500V

G5003v o.L. 2-pole 1500V

G5003v o.L. 2 极 1500V

G5003v o.L. 3-pole 1500V

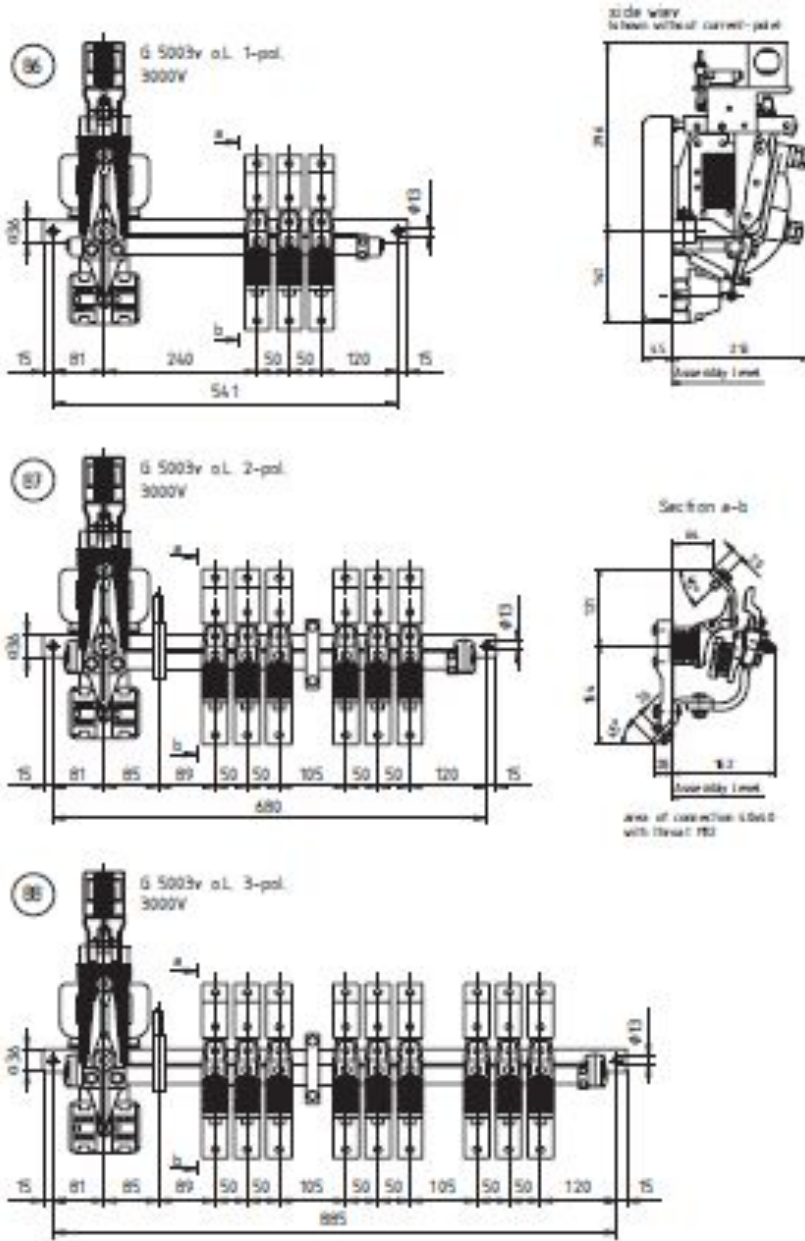
G5003v o.L. 3 极 1500V

Section a-b 截面图 a-b

Assembly level 组装水平面

Area of connection 40x40 with thread M12 连接面积 40×40, 带螺纹 M12

G5003v o.L.尺寸图, $U_i=3000V$



G5003v o.L. 1-pole 3000V G5003v o.L. 1 极 3000V
 Side view (shown without current pole) 侧视图 (无电极)

Assembly level 组装水平面

G5003v o.L. 2-pole 3000V G5003v o.L. 2 极 3000V

Section a-b 截面图 a-b

Assembly level 组装水平面

Area of connection 40x40 with thread M12 连接面积 40×40, 带螺纹 M12

G5003v o.L. 3-pole 3000V G5003v o.L. 3 极 3000V

制造产品列表

- 026/1 换极开关、转换开关、断路器
- 145 NF 与 MF 大电流开关（空冷）
- 280 无载切换 NF 与 MF 接触器**
- 282 阻尼电阻器
- 350/1 有载切换 DC 与 NF 接触器
- 421 棱形触点（空冷与水冷）
- 427 NF 与 MF 大电流开关（水冷）
- 460 绝缘体支架与母线支架
- 467 有载切换 MF 接触器
- 475/1 棱形触点（空冷）
- 502 电缆（空冷与水冷）
- 506 放电电阻器与降压电阻器
- 507 有载切换电容器接触器
- 549 有载切换常闭触点接触器
- 559 电极位置棱形触点
- 560 备件
- 600 电动换极开关（水冷）
- 615 无载切换 NF 与 MF 大电流断路器（水冷）
- 617 无载切换 NF 与 MF 大电流断路器（空冷）
- 624 无载切换常闭触点接触器
- 625 制动触点直流接触器
- 641 空冷载流导线